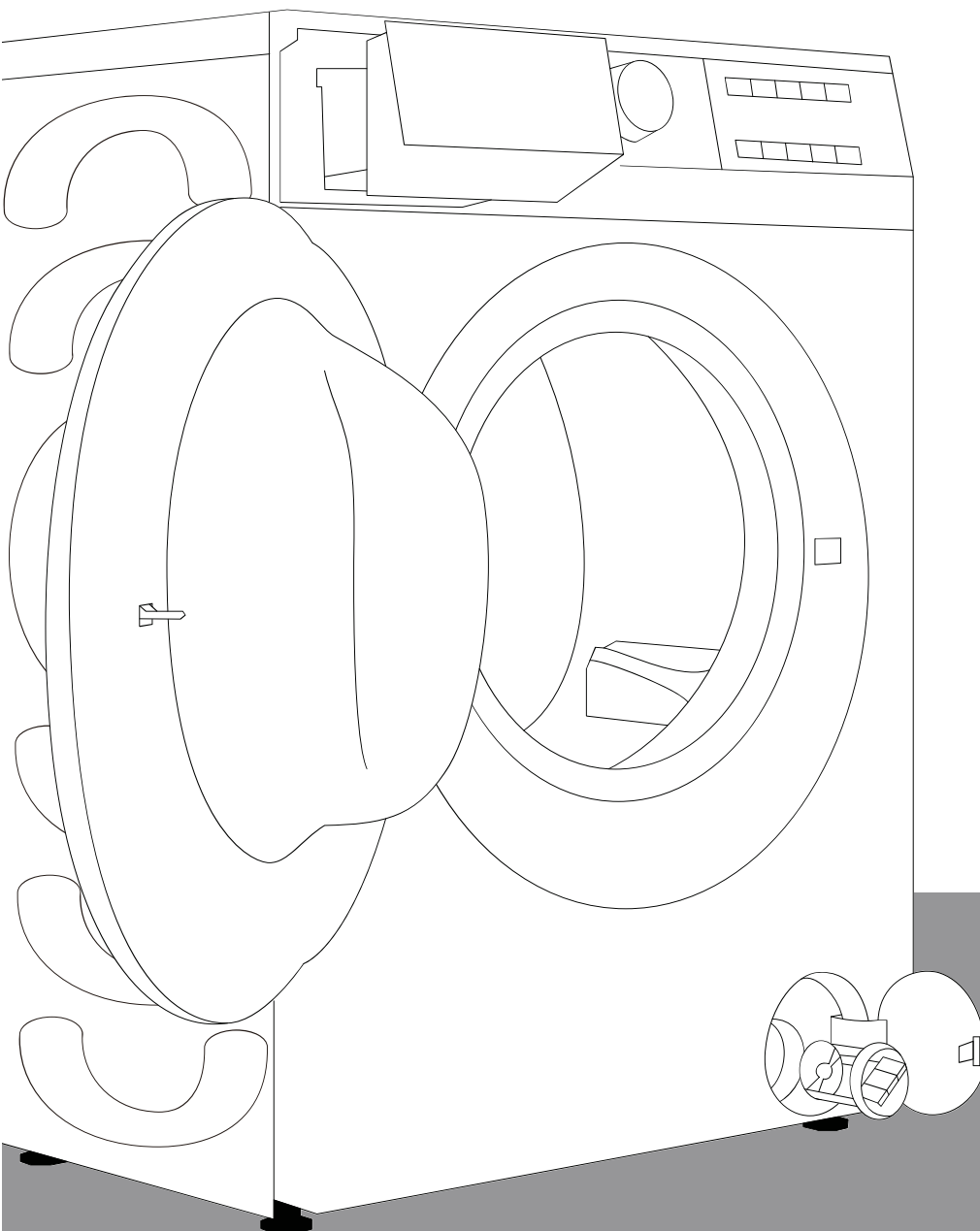


SI

# PODROBNA NAVODILA ZA UPORABO PRALNO SUŠILNI STROJ

**gorenje**



Ta pralno sušilni stroj je namenjen izključno uporabi v gospodinjstvu.  
Prosimo, ne uporabljajte ga za perilo z oznako, ki ni primerno za  
pranje v pralnem stroju.

V navodilu boste opazili simbole, ki pomenijo sledeče:



Informacija, nasvet, namig ali priporočilo



Opozorilo za nevarnost



Opozorilo za nevarnost električnega udara



Opozorilo za nevarnost vroče površine



Opozorilo za požarno nevarnost



Pomembno je, da navodilo pozorno preberete.

# VSEBINA

<b>4 VARNOSTNA OPOZORILA</b> ..... <b>11 OPIS PRALNO SUŠILNI STROJ</b> 12 Tehnični podatki 13 Upravljalna enota	<b>UVOD</b>
<b>15 POSTAVITEV IN PRIKLJUČITEV</b> 16 Odstranjevanje transportnih vijakov/palic 17 Premikanje in ponoven transport 18 Izbira prostora 18 Nastavitev nogic pralno sušilni stroj 19 Odpiranje vrat pralno sušilni stroj 20 Priključitev na dovod vode 21 Aqua - stop 22 Namestitev cevi za odvod vode 24 Priključitev na električno omrežje ..... <b>25 PRED PRVO UPORABO</b>	<b>PRIPRAVA PRALNO SUŠILNI STROJ PRED PRVO UPORABO</b>
<b>26 KORAKI PRANJA (1 - 7)</b> 26 1. Korak: Upoštevajte etikete na perilu 27 2. Korak: Priprava na pranje perila 33 3. Korak: Izbira pralnega programa 37 4. Korak: Izbira nastavitev/Dodatnih funkcij 43 5. Korak: Zagon pralnega programa 44 6. Korak: Sprememba pralnega programa ali lastna (fizična) prekinitev 45 7. Korak: Konec pralnega programa ..... <b>46 PREKINITVE IN SPREMINJANJE PROGRAMA</b> ..... <b>48 ČIŠČENJE IN VZDRŽEVANJE</b> 48 Čiščenje dozirne posode 49 Čiščenje mrežice dovodne cevi, ohišja dozirne posode in gumijastega tesnila vrat 50 Čiščenje filtra črpalke 51 Čiščenje zunanosti pralno sušilni stroj	<b>KORAKI PRANJA</b>  <b>ČIŠČENJE IN VZDRŽEVANJE PRALNO SUŠILNI STROJ</b>
<b>52 REŠEVANJE TEŽAV</b> 52 Kaj storiti ...? 53 Tabela motenj in napak 54 Servisiranje ..... <b>55 NASVETI ZA PRANJE IN VARČNO UPORABO PRALNO SUŠILNI STROJ</b> 57 Nasveti za odstranjevanje madežev <b>59 ODSTRANITEV</b> <b>60 TABELA PORABNIH VREDNOSTI</b>	<b>REŠEVANJE TEŽAV</b>  <b>OSTALO</b>

# VARNOSTNA OPOZORILA



**Pred uporabo pralno sušilni stroj obvezno preberite navodila za uporabo.**

**Prosimo, da ne uporabljate pralno sušilni stroj če pred tem niste prebrali in razumeli navodil za uporabo.**

**Navodilo za uporabo pralno sušilni stroj je prilagojeno različnim tipom/modelom pralno sušilni stroj, zato so lahko opisane tudi nastavitve in oprema, ki jih vaš pralno sušilni stroj nima.**

**Neupoštevanje navodil za uporabo** oziroma napačna uporaba pralno sušilni stroj lahko vodi do poškodb perila, pralno sušilni stroj, ali uporabnika. Navodila za uporabo imejte shranjena v bližini pralno sušilni stroj.

Navodilo za uporabo si lahko ogledate na naši spletni strani [www.gorenje.com](http://www.gorenje.com).

**Pralno sušilni stroj je namenjen izključno za uporabo v gospodinjstvu.** V primeru uporabe pralno sušilni stroj za poklicne, pridobitne, profesionalne namene oziroma za namene, ki presegajo običajno rabo v gospodinjstvu, ali če pralno sušilni stroj uporablja oseba, ki ni potrošnik, je garancijski rok enak najkrajši garancijski dobi, določeni z veljavno zakonodajo.

Upoštevajte navodila za pravilno namestitev pralno sušilni stroj Gorenje in priključitev na vodovodno in električno omrežje (glejte poglavje »POSTAVITEV IN PRIKLJUČITEV«).

Priključitev na vodovodno in električno omrežje mora opraviti usposobljen strokovnjak.

Popravila in vzdrževanje, ki se nanašajo na varnost ali zmogljivost, morajo izvesti usposobljeni strokovnjaki.

**Poškodovano priključno vrvico** lahko zamenja samo proizvajalec, serviser ali pooblaščen oseba, da se s tem izognete nevarnosti.

**Preden priključite pralno sušilni stroj na električno omrežje, počakajte vsaj 2 uri, da se segreje na sobno temperaturo.**

V primeru okvare uporabljajte le odobrene nadomestne dele pooblaščenih proizvajalcev.

V primeru nepravilne priključitve pralno sušilni stroj, nepravilne uporabe pralno sušilni stroj ali servisiranja pralnega stroja s strani nepooblaščen osebe, krije škodne stroške uporabnik sam in niso predmet garancije.

Pralno sušilni stroj ni dovoljeno priključiti na električno omrežje s pomočjo podaljška.

Pralno sušilni stroj ni dovoljeno priključiti na električno omrežje preko zunanje stikalne naprave npr. programske ure ali priklopiti na omrežje, ki ga dobavitelj električne energije redno vklaplja in izklaplja.

Ne priključite pralno sušilni stroj v vtičnico, namenjeno brivskemu aparatu ali sušilniku za lase.

Vtičnica mora biti varno ozemljena, dovod vode pa mora biti nemoten.

**Pralno sušilni stroj ne postavite v prostor, kjer lahko temperatura pade pod 5°C, saj se lahko deli pralno sušilni stroj ob zamrznitvi vode poškodujejo.**

Pralno sušilni stroj postavite ravno in stabilno na trdno (betonsko) podlago.

V primeru postavitve pralno sušilni stroj na dvignjeno stabilno podlago, je potrebno pralno sušilni stroj dodatno zavarovati proti prevrnitvi.

**Pred prvo uporabo pralno sušilni stroj obvezno odstranite transportna varovala,** sicer lahko pri vklopu blokirane pralno sušilni stroj nastanejo hude poškodbe (glejte poglavje »POSTAVITEV IN PRIKLJUČITEV/Odstranitev transportnih vijakov«). Garancija za popravilo omenjenih poškodb ne velja!

**Pri priključitvi pralno sušilni stroj na vodovodno omrežje** obvezno uporabite priloženo dovodno cev in tesnila. Tlak vode mora biti 0.1–1 MPa (1-10 bar; 1–10 kp/cm<sup>2</sup>; 10–100 N/cm<sup>2</sup>).

Za priključitev pralno sušilni stroj na vodovod, morate uporabiti novo priključno cev; stare priključne cevi ne smete ponovno uporabiti.

Konec odvodne cevi ne sme segati v odtekajočo vodo.


Vrata pred začetkom pranja pritisnite na označenem mestu, da se zaskočijo. Med delovanjem pralno sušilni stroj vrat ni mogoče odpreti.

**Priporočamo, da pred prvim pranjem,** odstranite morebitne nečistoče iz bobna pralno sušilni stroj z uporabo programa Drum clean (glejte TABELO PROGRAMOV).

**Po končanem pranju zaprite vodovodno pipo in izvlecite vtikač pralno sušilni stroj iz zidne vtičnice.**

Uporabljajte le sredstva za pralno sušilni stroj in nego perila. Za morebitne poškodbe ter obarvanje tesnil in plastičnih delov, ki so posledica nepravilne uporabe sredstev za beljenje in barvanje perila, ne odgovarjamo.

**Pri odstranjevanju oblog vodnega kamna** uporabljajte sredstva, ki imajo dodano sredstvo za zaščito pred korozijo. Upoštevajte navodila proizvajalca. Odstranjevanje oblog vodnega kamna zaključite z večkratnim izpiranjem ali z zagonom Drum clean (Samočistilnega programa), da odstranite vse ostanke kislin (npr. kisa, ...).

 Ne uporabljajte čistilnih sredstev, ki vsebujejo topila, saj obstaja možnost tvorjenja (nastajanja) strupenih plinov, poškodb pralno sušilni stroj ter nevarnost vžiga in eksplozije.

Med pralnim programom se ne sproščajo srebrovi ioni.

Pralno sušilni stroj ni namenjen za uporabo s strani oseb (tudi otrok), ki so telesno ali duševno prizadete ali jim manjka izkušenj in znanja. Te osebe morajo dobiti navodila o uporabi pralno sušilni stroj od osebe, odgovorne za njihovo varnost.

**Garancija ne zajema** potrošnega materiala, manjših odstopanj v barvi, povečanja glasnosti, ki je posledica staranja in ne vpliva na funkcionalnost pralno sušilni stroj in estetskih napak na sestavnih delih, ki ne vplivajo na funkcionalnost in varnost pralno sušilni stroj.

## **VARNOST OTROK**

Preden zaprete vrata pralno sušilni stroj in zaženete program, se prepričajte, da v bobnu ni ničesar razen perila (npr. če bi otrok zlezal v boben pralno sušilni stroj in od znotraj zaprl vrata).

Pralno in mehčalno sredstvo hranite izven dosega otrok.

**Vklopite Otroško zaščito.** Glejte poglavje »IZBIRA NASTAVITEV/Otroška zaščita«.

**Otrokom, starim manj kot tri leta, ne dovolite v bližino pralno sušilni stroj, razen če so ves čas pod nadzorom.**



**Pralno sušilni stroj je izdelan v skladu z vsemi predpisanimi varnostnimi standardi.**

Ta pralno sušilni stroj smejo uporabljati otroci starejši od 8 let, kot tudi osebe z zmanjšanimi fizičnimi, senzoričnimi ter umskimi zmogljivostmi ali pomanjkljivimi izkušnjami in znanjem, vendar samo, če pralno sušilni stroj uporabljajo pod ustreznim nadzorom, če so prejeli ustrezna navodila o varni uporabi Pralno sušilni stroj in če so poučeni o nevarnostih neustrezne uporabe. Poskrbite, da se otroci ne bodo igrali s pralnim strojem. Otroci naj ne čistijo pralno sušilni stroj ali izvajajo vzdrževalna opravila na le-tem brez ustreznega nadzora.

### **NEVARNOST VROČE POVRŠINE**

Pri višjih temperaturah pranja se steklo vrat segreje. Pazite, da se ne opečete. Otroci naj se zato ne igrajo v bližini stekla vrat.

### **ZAŠČITA PRED PRESEŽENIM NIVOJEM VODE (PRI VKLJUČENEM PRALNO SUŠILNI STROJ)**

Če se nivo vode v stroju poveča nad običajen nivo, se vklopi zaščita pred preseženim nivojem vode, ki začne izčrpavati vodo in zapre dovod vode. Program se prekine in javi napako (glejte TABELO MOTENJ/NAPAK).

### **PREVAŽANJE/PONOVNI TRANSPORT**

V primeru, da boste pralno sušilni stroj ponovno premikali, morate pralno sušilni stroj blokirati z vstavitvijo vsaj ene blokirne palice (glejte poglavje »POSTAVITEV IN PRIKLJUČITEV/ Premikanje in ponoven transportnih vijakov«). Pred tem obvezno izključite pralno sušilni stroj iz električnega omrežja!

Če je napajalni kabel poškodovan, ga mora zamenjati proizvajalec, njegov servisni zastopnik ali podobno usposobljene osebe, da se prepreči nevarnost.

Voda, ki odteka med visokotemperaturnim pranjem ali sušenjem, je vroča. Ne dotikajte se vode.

Med delovanjem ne odpirajte vrat pralno sušilni stroj na silo (visokotemperaturno pranje/sušenje/ožemanje).

Da se pralno sušilni stroj ne sme uporabljati, če so bile za čiščenje uporabljene industrijske kemikalije;

Ta obloga se ne sme kopičiti okoli sušilnega stroja;

Zagotoviti je treba ustrezno prezračevanje, da se prepreči povratni tok plinov v prostor iz naprav, ki uporabljajo druga goriva, vključno z odprtim ognjem.

Neopranih izdelkov ne sušite v sušilnem stroju.

Izdelke, ki so bili umazani s snovmi, kot so jedilno olje, aceton, alkohol, bencin, kerozin, odstranjevalci madežev, terpentini, voski in sredstva za odstranjevanje voska, pred sušenjem v sušilnem stroju operite v vroči vodi z dodatno količino detergenta.

Izdelkov, kot so penasta guma (lateks pena), kape za tuširanje, nepremočljiv tekstil, predmeti z gumijasto podlago in oblačila ali blazine, opremljene z blazinicami iz penaste gume, ne smete sušiti v sušilnem stroju.

Mehčalce ali podobne izdelke je potrebno uporabljati v skladu z navodili.

Iz žepov odstranite vse predmete, kot so vžigalniki in vžigalice.

**OPOZORILO:** Naprave nikoli ne ustavite pred koncem sušenja, razen če se vsa oblačila hitro odstranijo, da se lahko toplota odvede.

Pri napravah z odprtinami za prezračevanje na dnu, preproga ne sme ovirati odprtine.

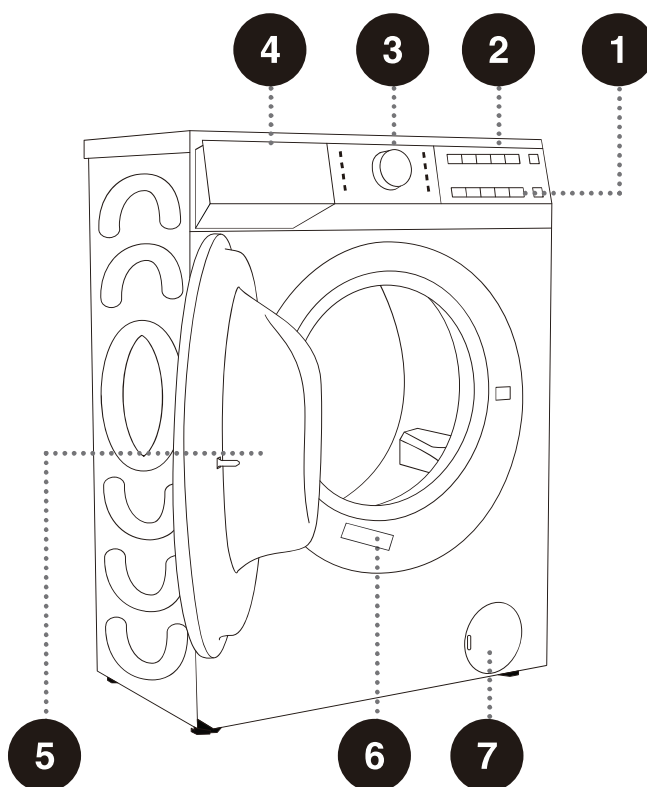
Naprave ne smete namestiti za zaklenjenimi vrati, drsnimi vrati ali vrati s tečajem na nasprotni strani sušilnega stroja, da bi bilo vratom sušilnega stroja preprečeno popolno odprtje.

Odpadni zrak se ne sme odvajati v dimnik, ki se uporablja za odvod dimnih plinov iz naprav, ki uporabljajo plin ali druga goriva;

# OPIS PRALNO SUŠILNI STROJ

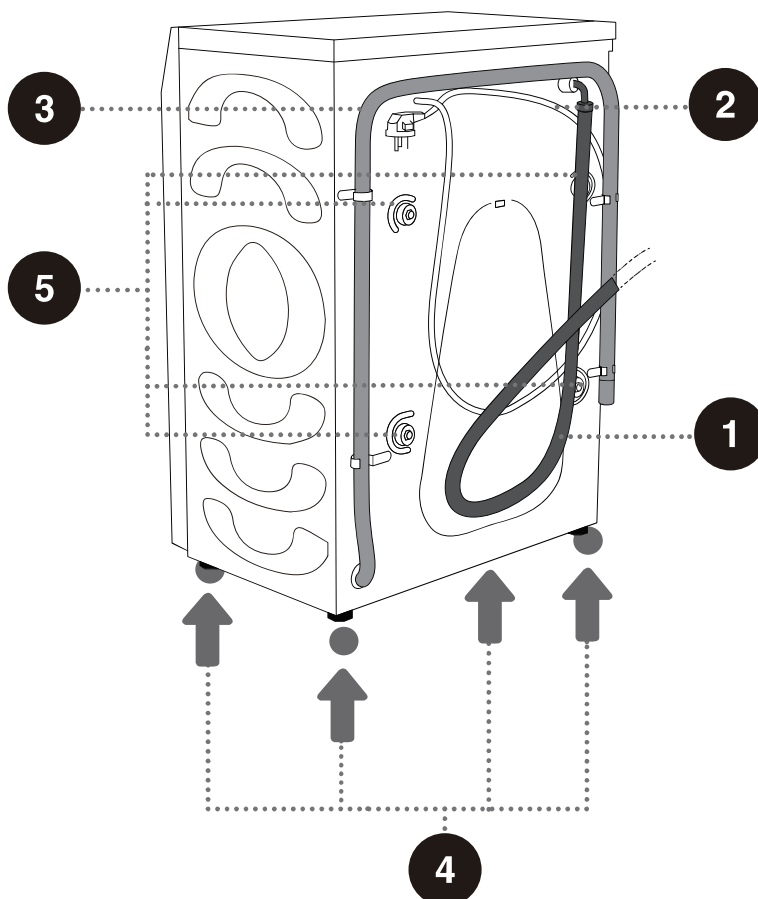
## SPREDAJ

- 1 Tipka start/pavza
- 2 Upravljalna enota
- 3 Gumb za izbiro programa
- 4 Dozirna posoda
- 5 Vrata
- 6 Napisna tablica
- 7 Pokrov filtra črpalke



## ZADAJ

- 1 Cev za dovod vode
- 2 Priključna vrvica
- 3 Cev za odvod vode
- 4 Nastavljive nogice
- 5 Transportni vijaki



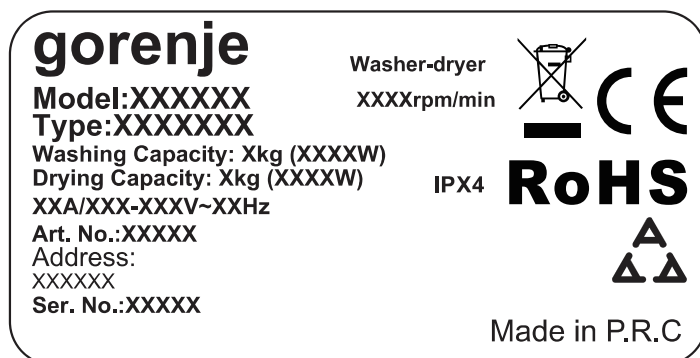
# TEHNIČNI PODATKI

## (ODVISNO OD MODELA)

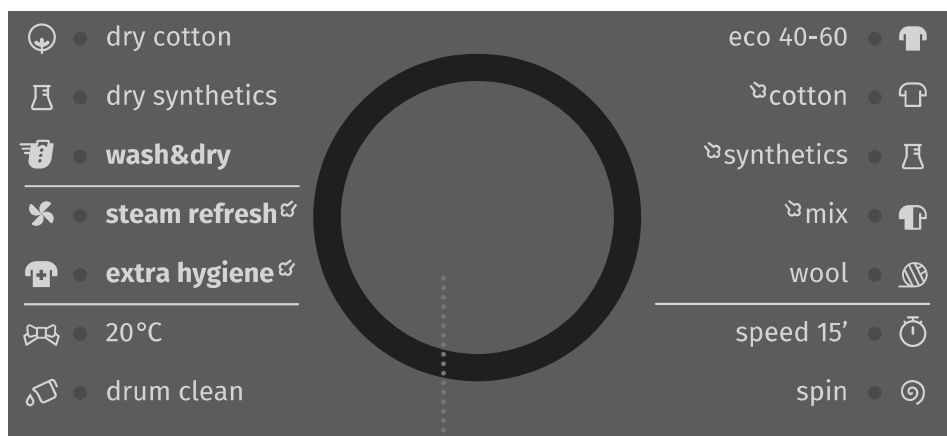
Napisna tablica z osnovnimi podatki o pralno sušilni stroj je nameščena na sprednji steni odprtine vrat pralno sušilni stroj (glejte poglavje »OPIS PRALNO SUŠILNI STROJ«).

Maksimalna polnitev	10kg
Širina	595mm
Višina	845mm
Globina pralno sušilni stroj(a)	540mm
Globina pri odprtih vratih (b)	1120mm
Teža pralno sušilni stroj	71kg
Nazivna napetost	Glejte napisno tablico
Priključna moč	Glejte napisno tablico
Priključek	Glejte napisno tablico
Pritisk vode	Glejte napisno tablico
Tok	Glejte napisno tablico
Frekvenca	Glejte napisno tablico

Napisna tablica

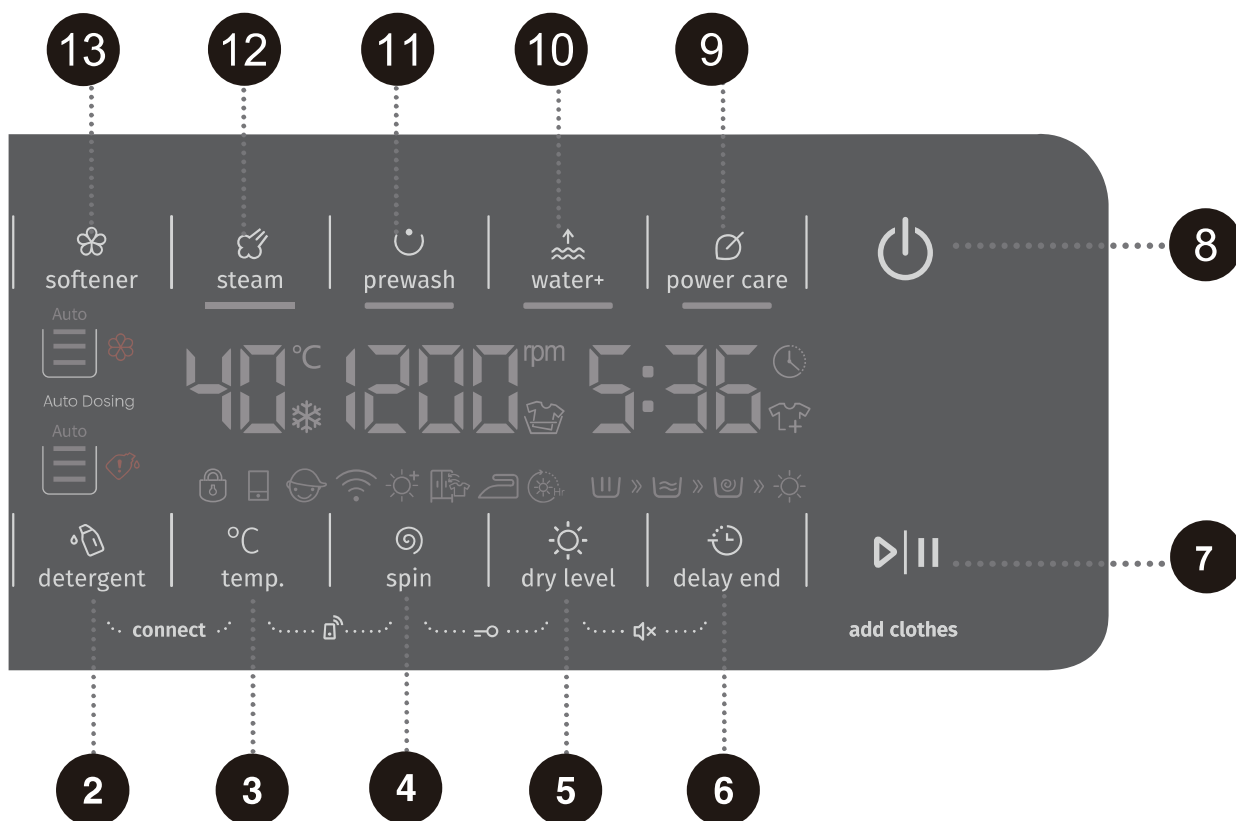


# UPRAVLJALNA ENOTA



1

**1** GUMB ZA IZBIRO  
PROGRAMA



**2 DETERGENT (Detergent)**  
Nadzorujte odmerjanje detergenta, uporabljenega za vsako pranje

**5 DRY LEVEL (Raven Sušenja)**

**8 POWER (MOČ)**

**11 PREWASH (Predpranje)**

**2+3 WIFI SWITCH (STIKALO WIFI)**

**5+6 MUTE (IZKLOP ZVOKA) **

**3 TEMP. (TEMPERATURA PRANJA) °C**  
Možnost nastavitve temperature

**6 DELAY END (ZAKASNITEV VKLOPA)**  
Možnost nastavitve zakasnitve vklopa

**9 POWER CARE (OSKRBA Z ELEKTRIČNO ENERGIJO)**

**12 STEAM (Para)**

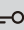
**3+4 APP FUNCTION SWITCH (STIKALO FUNKCIJE APLIKACIJE)**

**4 SPIN (OBRATI CENTRIFUGE — OŽEMANJA 1400/1200 / ČRPANJE 0)** Možnost nastavitve obratov ožemanja

**7 START/PAUSE BUTTON (GUMB ZA ZAGON/PREMOR)**  
S tem gumbom zaženete ali začasno ustavite program.

**10 WATER+ (VODA+)**

**13 SOFTENER (Mehčanje)**

**4+5 CHILD LOCK (OTROŠKA ZAŠČITA) **

# POSTAVITEV IN PRIKLJUČITEV

• Odstranite vso embalažo (glejte poglavje »ODSTRANITEV«). Pri odstranitvi embalaže, pazite, da se ne poškodujete in da ne poškodujete pralno sušilni stroj z ostrim predmetom. Hranite embalažni material (plastične vrečke, ostale plastične dele...) izven dosega otrok.

Preverite, da je pralno sušilni stroj nepoškodovan. V primeru suma na poškodovan pralno sušilni stroj, ga ne uporabljajte in takoj pokličite Servisno enoto.

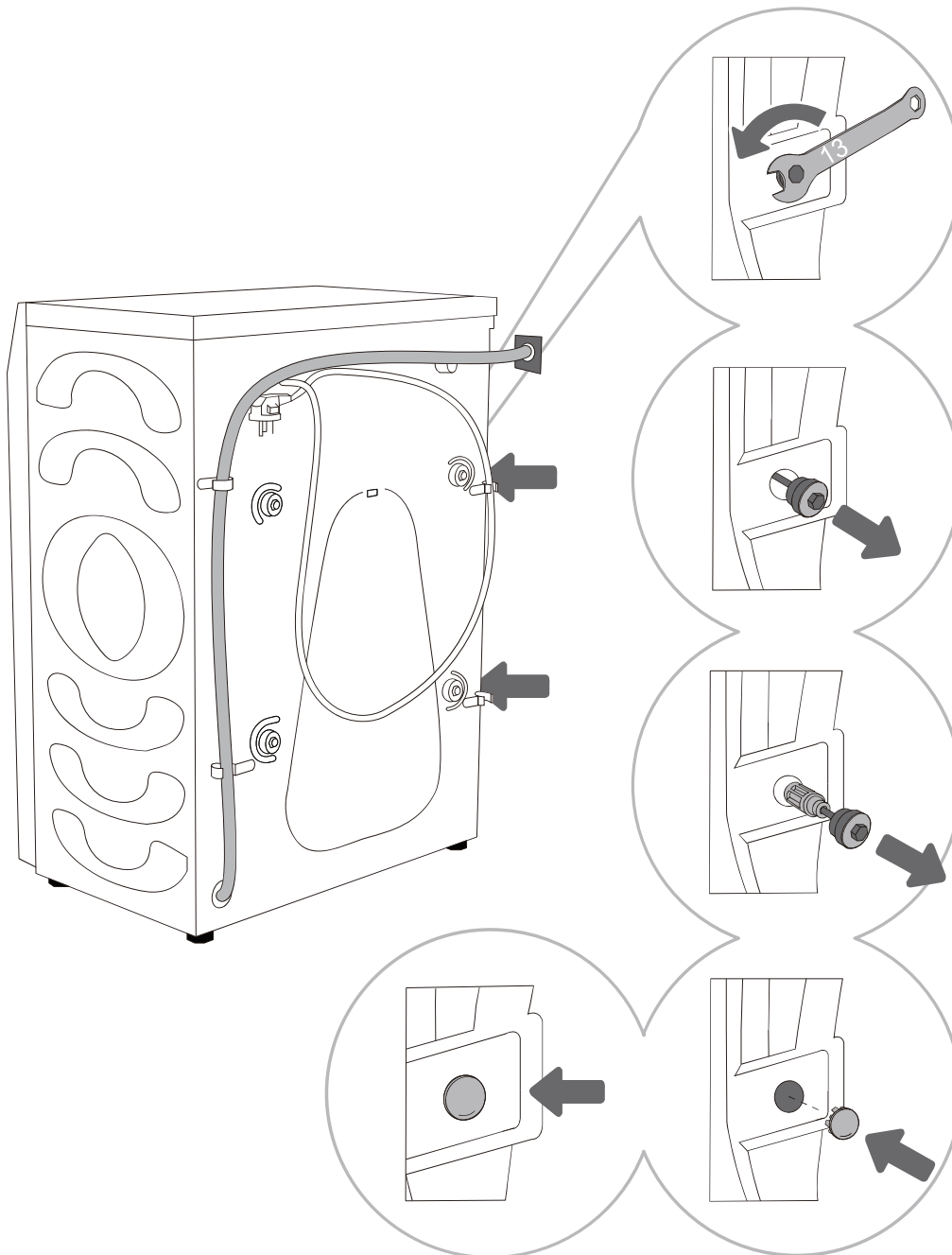
Aparatu je priložen Set navodil, v katerem se nahajajo:

- Navodila za uporabo,
- garancijski list,
- 4 plastični čepi,
- dovodna cev,
- držalo za odvodno cev.

Preverite ali je vse priloženo.

# ODSTRANJEVANJE TRANSPORTNIH VIJAKOV/PALIC

⚠ Pred prvo uporabo pralno sušilni stroj obvezno odstranite transportne vijake, da pri vklopu blokirane pralno sušilni stroj ne bi nastale poškodbe. Garancija za popravilo omenjenih poškodb ne velja!



**1** Odmaknite cevi in z ustreznim ključem odvijte vijake 4x na zadnji strani pralno sušilni stroj v nasprotni smeri urinega kazalca, tako kot kaže puščica. Odvijte jih približno 30mm (ne popolnoma).

**2** Povlecite v horizontalni smeri vse 4 transportne vijake.

**3** Transportne vijake povlecite skupaj z gumijastim in plastičnim delom.

**4** Plastične čepi vstavite v luknje, v katerih so bili transportni vijaki. Plastični čepi so priloženi v vrečki seta navodil pralno sušilni stroj.

⚠ Transportne vijake shranite za primer morebitnega ponovnega transporta (postopek namestitve izvedite v obratnem vrstnem redu).



## PREMIKANJE IN PONOVEN TRANSPORT

☞ Če želite pralno sušilni stroj premikati, morate ponovno namestiti transportne vijake, da med prevozom preprečite poškodbe pralno sušilni stroj, zaradi tresenja (glejte poglavje »POSTAVITEV IN PRIKLJUČITEV/Odstranitev transportnih vijakov«). Če ste transportne vijake izgubili, lahko nove naročite pri proizvajalcu.

**⚠ Po transportu mora pralno sušilni stroj pred priključitvijo na električno omrežje mirovati vsaj 2 uri, da se segreje na sobno temperaturo. Namestitev in priključitev mora opraviti za to usposobljena oseba.**

**⚠ Pred priključitvijo pralno sušilni stroj, je potrebno natančno prebrati navodilo za uporabo. Odprava okvare oziroma reklamacije, ki je nastala zaradi nepravilne priključitve ali uporabe pralno sušilni stroj, ni predmet garancije.**

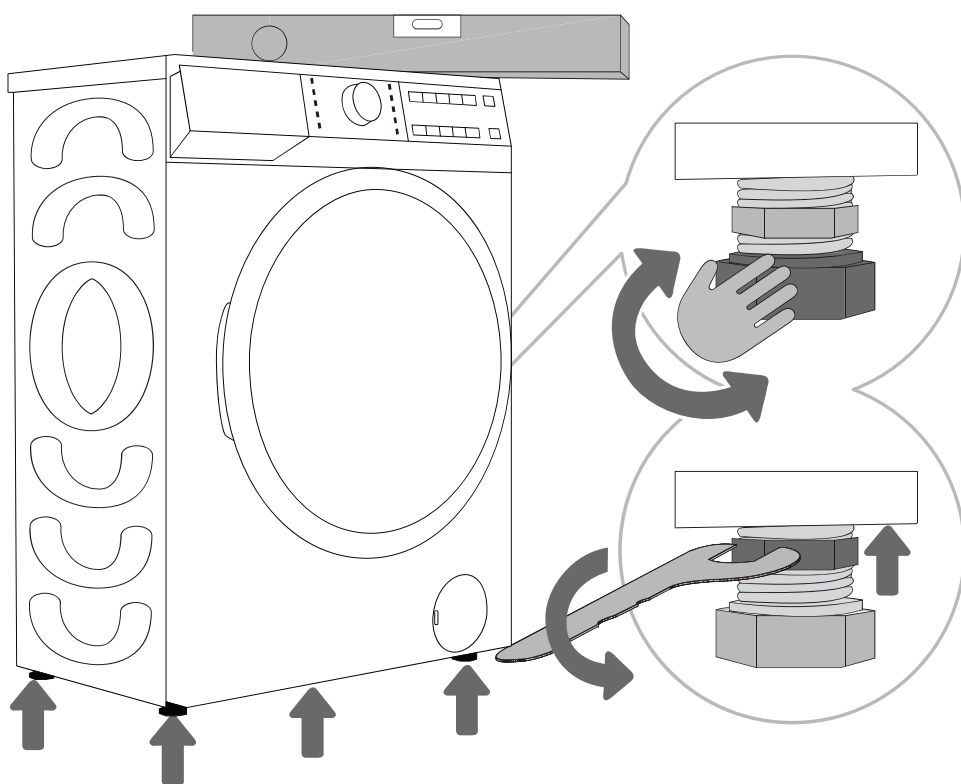
## IZBIRA PROSTORA

☞ Tla, na katerih stoji pralno sušilni stroj, morajo imeti betonsko podlago, biti morajo suha in čista, sicer lahko pralno sušilni stroj drsi. Očistite tudi spodnjo površino nastavljivih nogic.

☞ Pralno sušilni stroj mora stati ravno in stabilno na trdni podlagi.

## NASTAVITEV NOGIC PRALNO SUŠILNI STROJ

Uporabite vodno tehtnico in priloženi ključ.



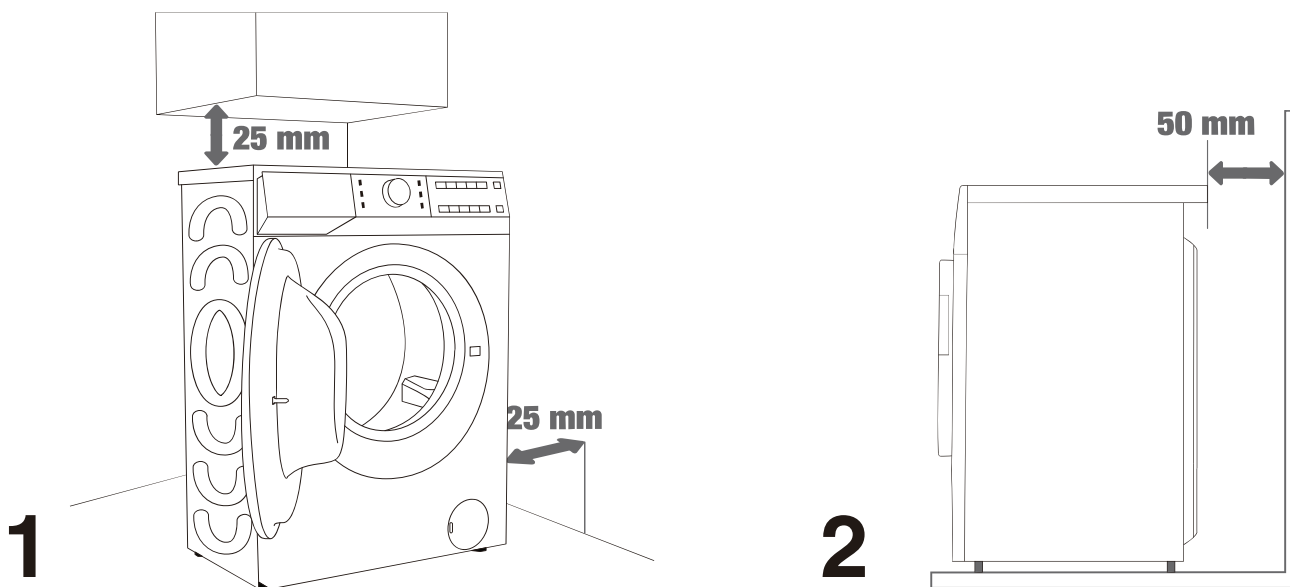
.....  
**1** Pralno sušilni stroj izravnajte vzdolžno in prečno z vrtenjem nastavljivih nogic. Nogice omogočajo izravnavo +/- 2 cm.  
.....

**2** Po nastavitvi višine nogic dobro privijte varovalne matice (matice proti odvrtju oziroma protimatice), s priloženim ključem proti dnu pralno sušilni stroj ↑ (glejte sliko).

☞ Vzrok za vibracije, pomikanje pralno sušilni stroj po prostoru in glasno delovanje je lahko nepravilna izravnava nastavljivih nogic. Nepravilno poravnani pralno sušilni stroj ni predmet garancije.

☞ Včasih se pri delovanju pralno sušilni stroj pojavijo tudi nenavadni ali močnejši šumi, ki so za pralno sušilni stroj neobičajni in so največkrat posledica neustrezne postavitve.

## NASTAVITEV NOGIC PRALNO SUŠILNI STROJ



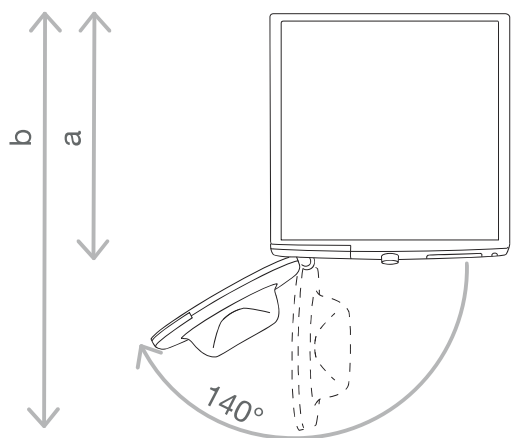
⚠ Pralno sušilni stroj se ne sme dotikati stene ali sosednjih elementov. Za optimalno delovanje pralno sušilni stroj priporočamo upoštevanje odmikov od sten, kot je prikazano na sliki.

V primeru neupoštevanja minimalnih zahtevanih odmikov, ne moremo zagotoviti varnega in pravilnega delovanja pralno sušilni stroj. Lahko pride tudi do pregrevanja (slika 1 in 2).

⚠ Pralno sušilni stroj ni priporočljivo vgraditi pod pult.

---

## ODPIRANJE VRAT PRALNO SUŠILNI STROJ (POGLED OD ZGORAJ)



Glejte poglavje »OPIS PRALNO SUŠILNI STROJ/  
Tehnični podatki«.

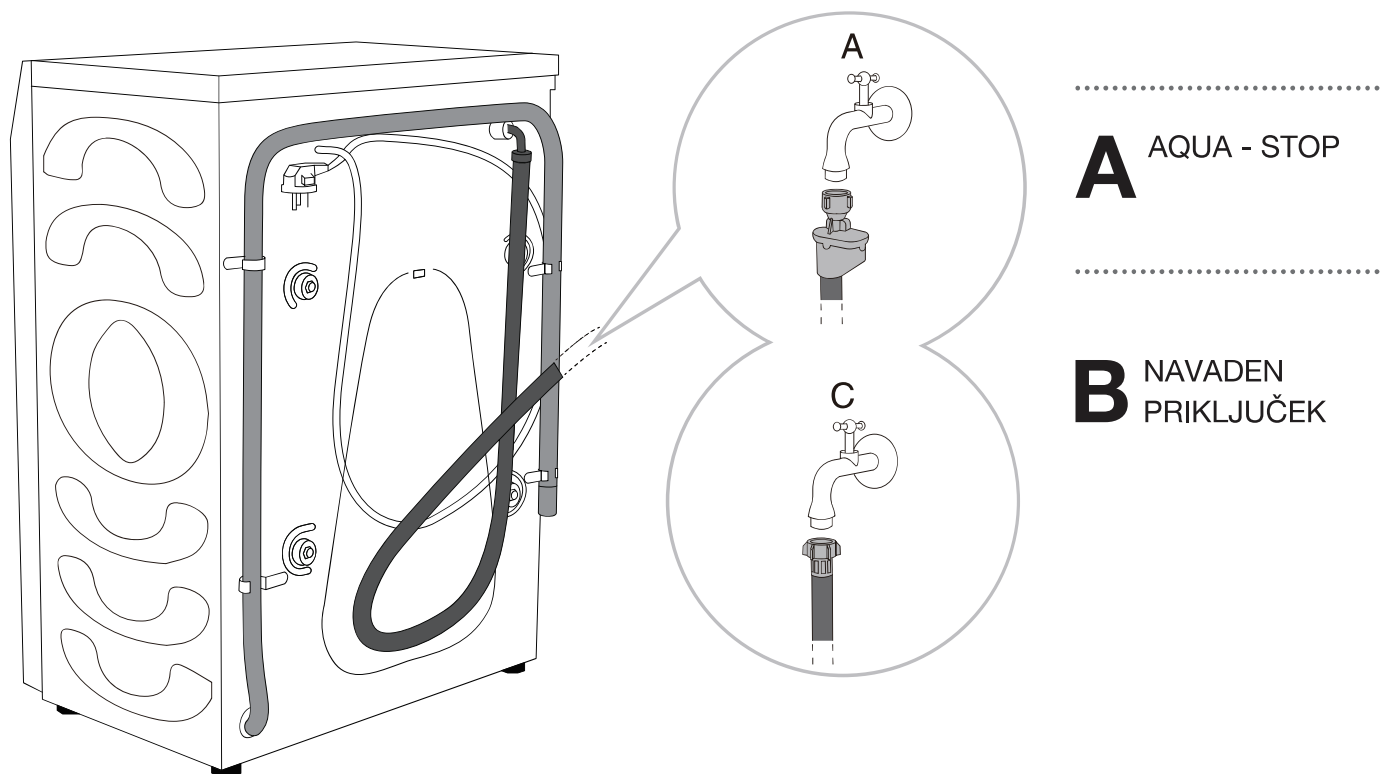
a = Globina pralno sušilni stroj

b = Globina pri odprtih vratih

⚠ Preden priključite pralno sušilni stroj na električno omrežje, počakajte vsaj 2 uri, da se segreje na sobno temperaturo.

# PRIKLJUČITEV NA DOVOD VODE

Cev privijte na vodovodno pipo.



☞ Za nemoteno delovanje pralno sušilni stroj mora biti tlak vode v vodovodni napeljavi med 0.1–1 MPa (1-10 bar; 1–10 kp/cm<sup>2</sup> ; 10–100 N/cm<sup>2</sup>). Minimalni dinamičen tlak vode ugotovite z merjenjem količine iztočene vode. V 15 sekundah mora iz popolnoma odprte pipe izteči 3 litre vode.

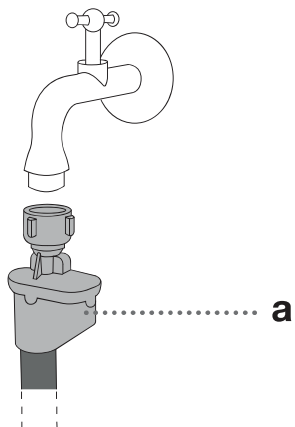
☞ Dovodno cev je potrebno priviti z roko dovolj močno (max. 2 Nm), da cev tesni. Tesnenje cevi po privitju obvezno preverite. Uporaba klešč ali podobnega orodja pri montaži cevi ni dovoljena zaradi možnosti poškodbe navoja matice.

☞ Uporabljajte samo dovodno cev, ki je priložena pralnemu stroju. Ne uporabljajte rabljenih ali drugih cevi.

☞ Preverite, da cev ni poškodovana. V primeru preperelosti ali razpok, jo je potrebno zamenjati.

## AQUA - STOP (IMAJO SAMO NEKATERI MODELI)

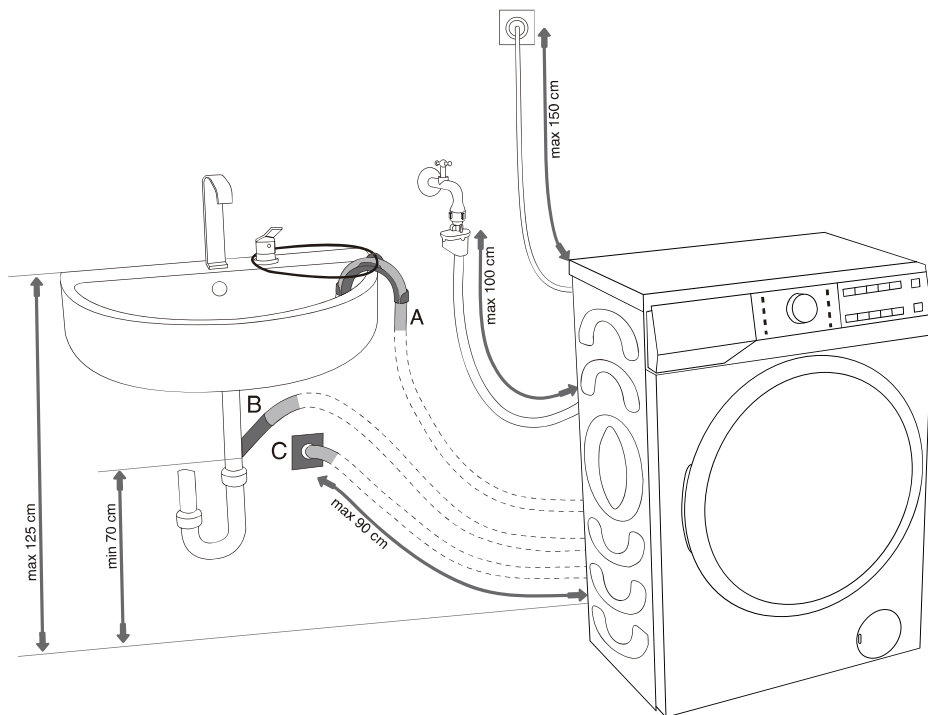
Pri poškodbi notranje cevi se vklopi zaporni sistem, ki prekine dovod vode do pralno sušilni stroj. Okence (a) se v tem primeru obarva rdeče. Dovodno cev je potrebno zamenjati.



- Priključne cevi s sistemom Aqua-stop ne smete pomakati v vodo, ker je v njej električni ventil.
- Dovodno cev je možno priključiti brez povratnega ventila (non-return valve).
- Pri priklopu dovodne cevi bodite pozorni, da priklopite pipo tako, da bo omogočala zadosten in nemoten dotok vode.

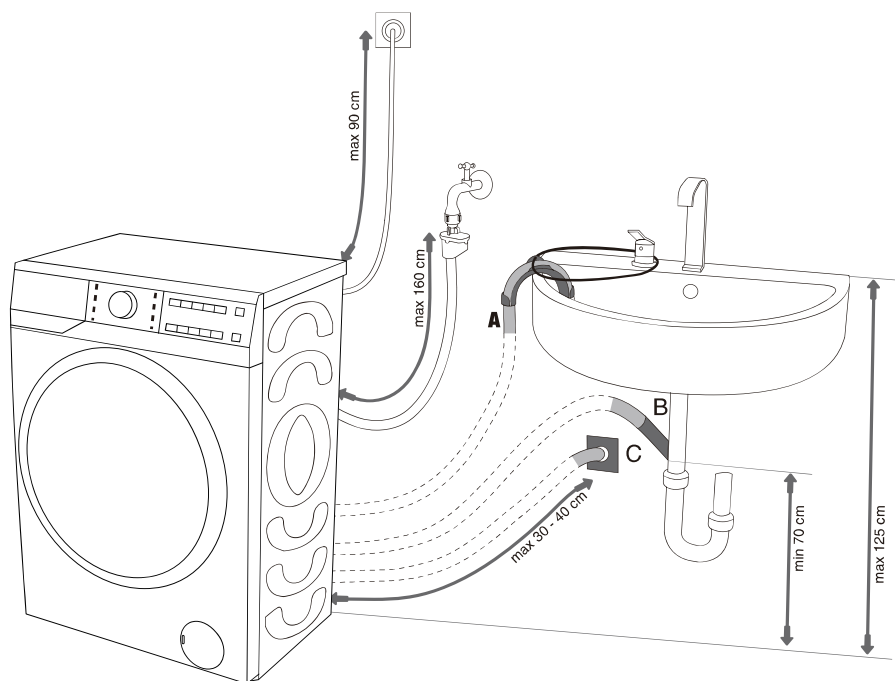
# NAMESTITEV CEVI ZA ODVOD VODE

Odvodno cev namestite v umivalnik ali kopalno kad oziroma direktno v odtok (premer odvodne cevi minimalno 4 cm). Konec odvodne cevi je lahko največ 100 cm in najmanj 60 cm od tal. Lahko jo namestite na tri načine (A, B, C).

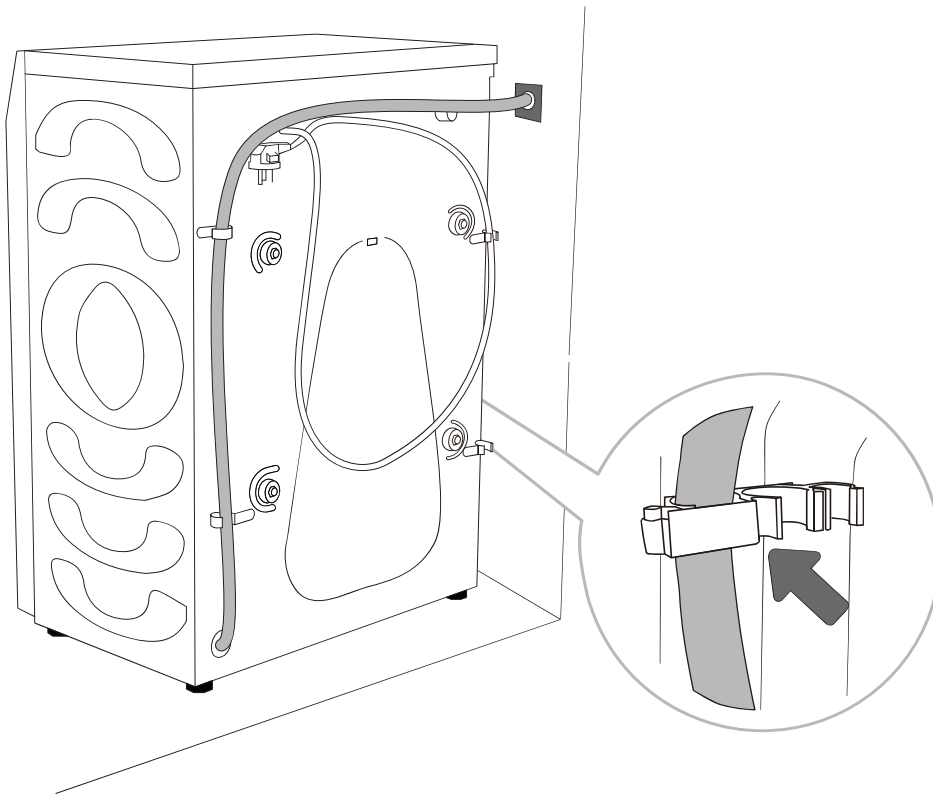


**A** Odvodno cev je možno namestiti v umivalnik ali kopalno kad. Z vrstico pritrdite cev skozi odprtino v kolenu, da ne zdrsne na tla.

**B** Odvodno cev lahko namestite direktno v odtok umivalnika. Premajhen umivalnik ni ustrezen. Pazite, ker je izhodna voda lahko vroča.



**C** Odvodno cev je prav tako možno namestiti v zidni sifonski odtok, ki mora biti pravilno vgrajen, da ga je možno očistiti.



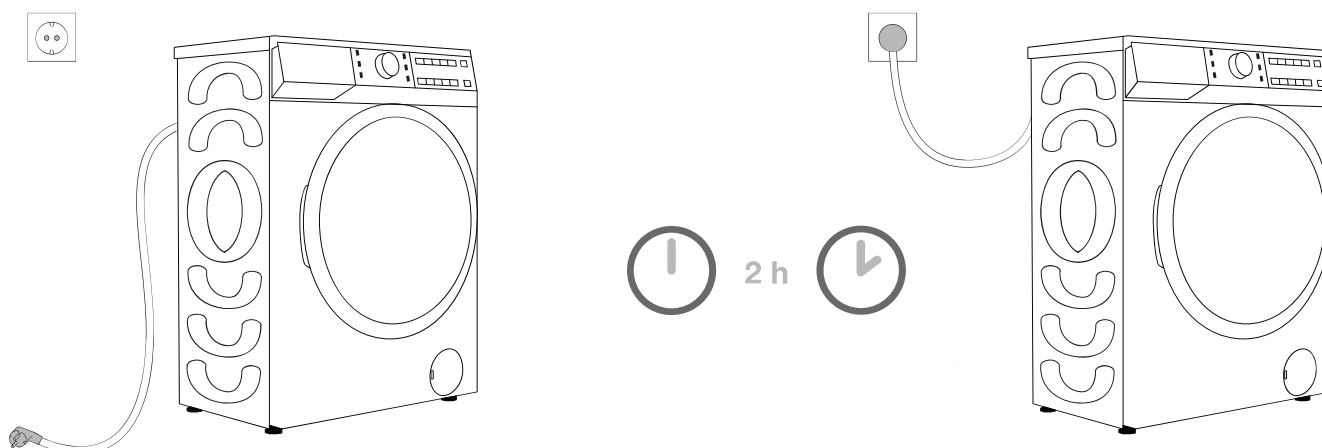
.....

**D** Odvodna cev mora biti pritrjena in zataknjena za zatič na zadnji steni pralno sušilni stroj, kot je prikazano na sliki. Max. dolžina odvodne cevi je lahko 2,5m.

⚠ Preverite da odvodna cev ni poškodovana.

⚠ V primeru neupoštevanja pravilne pritrditve odvodne cevi, ne moremo zagotoviti pravilnega delovanja pralno sušilni stroj.

# PRIKLJUČITEV NA ELEKTRIČNO OMREŽJE



**⚠ Preden priključite pralno sušilni stroj na električno omrežje, počakajte vsaj 2 uri, da se segreje na sobno temperaturo.**

Pralno sušilni stroj priključite na ozemljeno električno vtičnico. Po postavitvi mora biti zidna vtičnica prosto dosegljiva in mora imeti ozemljitveni kontakt (v skladu z veljavnimi predpisi).

Podatki o vašem pralno sušilni stroj se nahajajo na napisni tablici (glejte poglavje »OPIS PRALNO SUŠILNI STROJ/Tehnični podatki«).

**⚠ Priporočamo uporabo prenapetostne zaščite (overvoltage protection) za zaščito pred udarom strele.**

**⚠ Pralno sušilni stroj ni dovoljeno priključiti na električno omrežje s pomočjo podaljška.**

⚡ Ne priključite pralno sušilni stroj v vtičnico, namenjeno brivskemu aparatu ali sušilniku za lase.

⚡ Ne priključujte/izključujte sušilni stroj, če imate mokre roke.

⚡ Popravila in vzdrževanje, ki se nanašajo na varnost ali zmogljivost, morajo izvesti usposobljeni strokovnjaki.

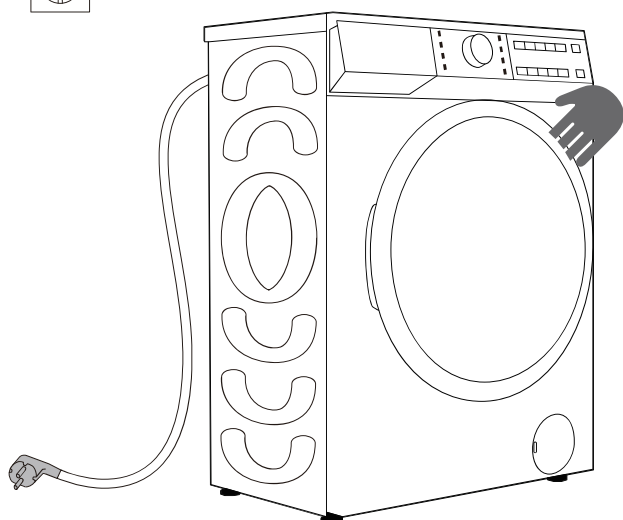
⚡ Poškodovano priključno vrstico sme zamenjati samo od proizvajalca pooblaščen oseba.



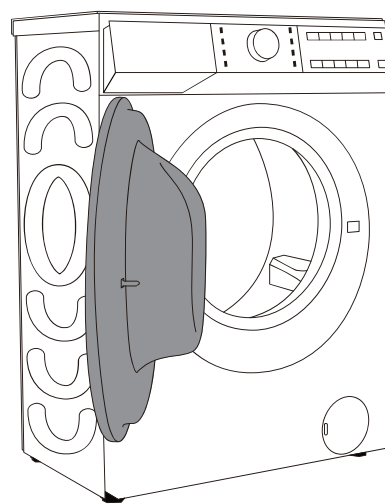
# PRED PRVO UPORABO

Prepričajte se, da je pralno sušilni stroj izključen iz električnega omrežja, nato pa odprite vrata v smeri proti sebi (slika 1 in 2).

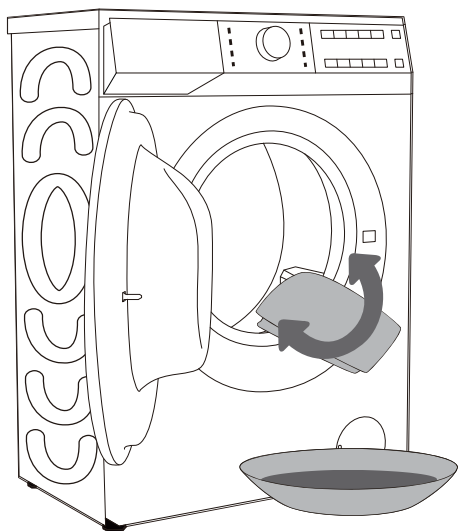
Pred prvo uporabo očistite boben pralno sušilni stroj z mehko vlažno bombažno krpo in vodo ali uporabite program Drum clean. V tem primeru pralno sušilni stroj priključite na električno omrežje in odprite vodo. V bobnu pralno sušilni stroj ne sme biti perila, boben mora biti prazen (slika 3 in 4).



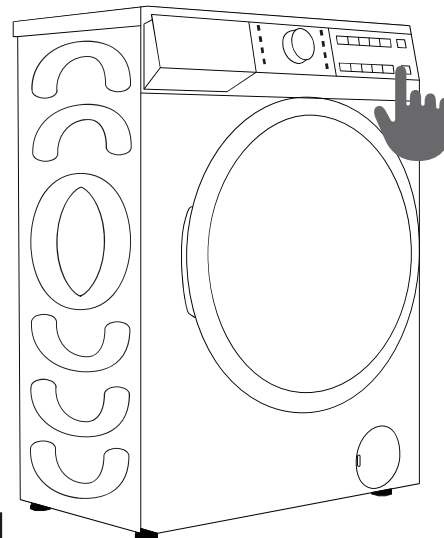
1




2



3






4

 Ne uporabljajte topil ali sredstev za čiščenje, ki lahko poškodujejo pralno sušilni stroj (upoštevajte priporočila in opozorila proizvajalcev čistilnih sredstev).

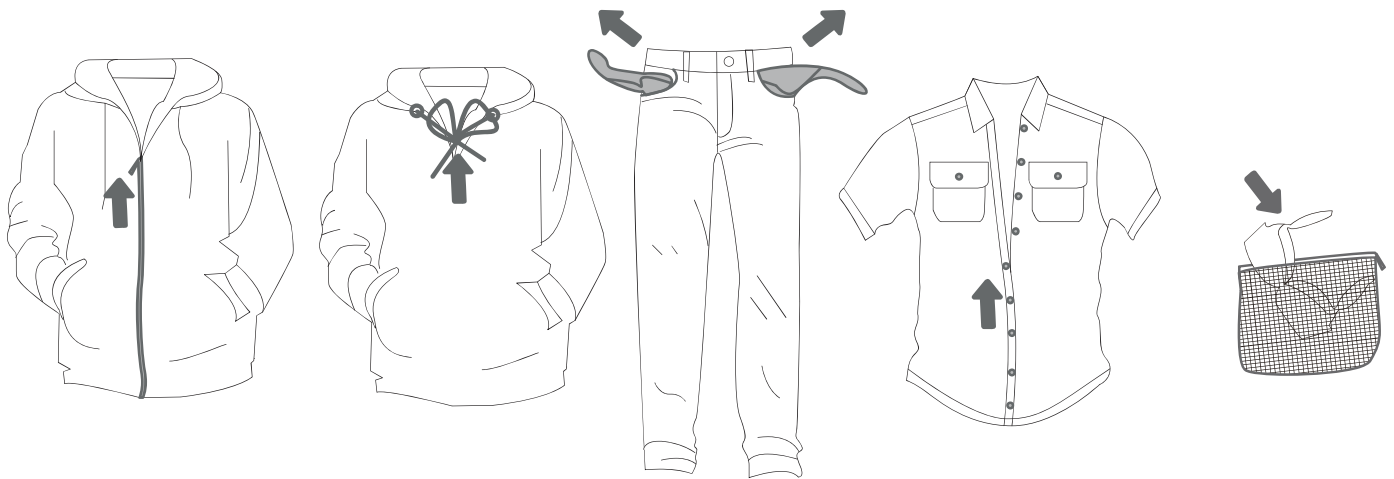
# KORAKI PRANJA (1 - 7)

## 1. KORAK: UPOŠTEVAJTE ETIKETE NA PERILU

<b>Običajno pranje; Občutljivo perilo</b>	Maks. pranje 95°C  	Maks. pranje 60°C  	Maks. pranje 40°C  	Maks. pranje 30°C  	Ročno pranje 	Pranje ni dovoljeno 
<b>Beljenje</b>	Beljenje v hladni vodi 			Beljenje ni dovoljeno 		
<b>Pranje v čistilnici</b>	Kemično čiščenje z vsemi sredstvi 	Petrolej R11, R113 	Kemično čiščenje v kerozinu, v čistem alkoholu in v R 113 	Kemično čiščenje ni dovoljeno 		
<b>Likanje</b>	Vroče likanje maks. 200°C 	Vroče likanje maks. 150°C 	Vroče likanje maks. 110°C 	Likanje ni dovoljeno 		
<b>Sušenje</b>	Položite na ravno podlago 	Obesite mokro  Obesite 	Visoka temp.  Nizka temp. 	Sušenje v sušilnem stroju ni dovoljeno 		

## 2. KORAK: PRIPRAVA NA PRANJE PERILA

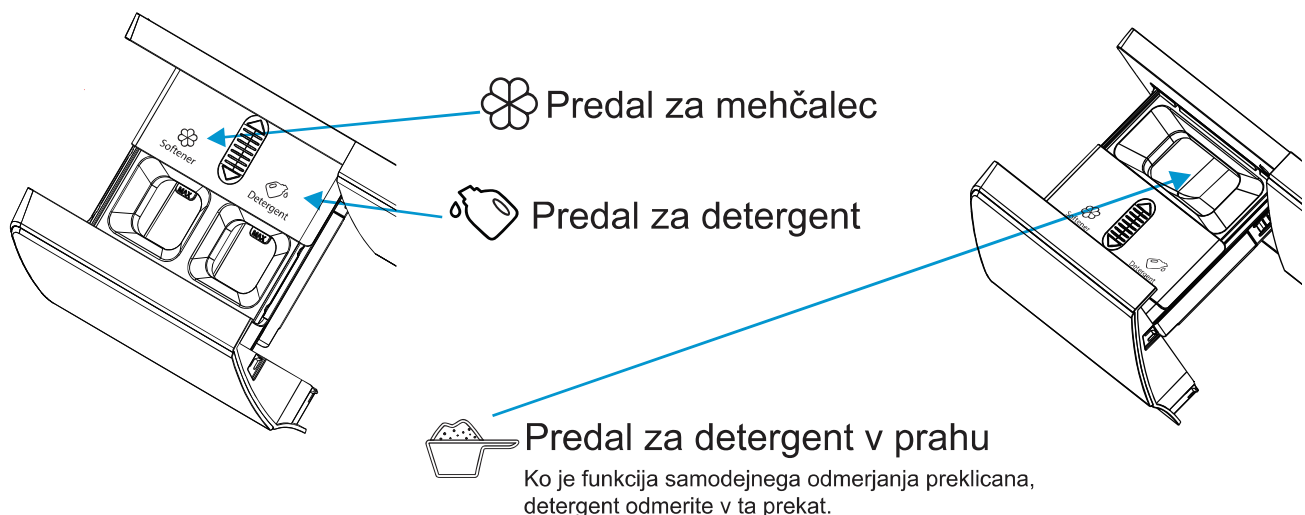
1. Razvrstite perilo po vrsti tkanin, barvi, stopnji umazanosti, polnitvi in dovoljeni temperaturi pranja (glejte TABELO PROGRAMOV).
2. Zaprite gumbе in zadrge, zavežite trakove ter žepe obrnite navzven, odstranite razne kovinske priponke, ki bi lahko poškodovale perilo, notranjost pralno sušilni stroj ali zamašile odtok.
3. Zelo občutljivo perilo in manjše kose perila dajte v namensko tekstilno vrečko.  
(Namensko tekstilno vrečko je možno dokupiti.)



## Navodila za delovanje samodejnega odmerjanja

Ta izdelek ima funkcijo samodejnega odmerjanja za samodejno dodajanje prave količine detergenta/mehčalca v pranje. Samodejno odmerjeno količino lahko prilagodite tako, da izberete malo, srednje ali veliko, odvisno od umazanosti perila. Ko je izbrana možnost "Samodejno", bo pralno sušilni stroj inteligentno odmeril količino detergenta in mehčalca glede na težo perila. Če ne želite uporabljati možnosti "Samodejno", prekličite njen izbor ter ročno dodajte detergent in mehčalec.



### ► Dodajanje detergenta/mehčalca



## ► Predpranje

- Ko je funkcija samodejnega odmerjanja vklopljena in je izbrana funkcija predpranja, je količina detergenta v fazi predpranja polovica količine v fazi glavnega pranja.
- Količina detergenta v fazi predpranja ne vpliva na detergent v fazi glavnega pranja

## ► Koraki delovanja samodejnega odmerjanja

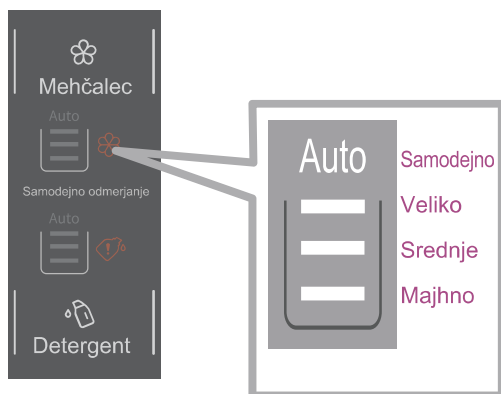
- Pri prvi uporabi pralno sušilni stroj je privzeto vklopljena funkcija samodejnega odmerjanja pralnega sredstva in mehčalca. Pralno sušilni stroj si bo ob zagonu zapomnil zadnjo izbrano možnost.
- Za aktiviranje funkcije pritisnite gumb "Detergent". Večkrat pritisnite stikalo za detergent, da se pomaknete v položaj za izklop (ne sveti).
- Ko zasvetita simbola / , to pomeni, da količina detergenta/mehčalca ni zadostna. Če je potrebno, dopolnite. Največja količina, potrebna za polnjenje rezervoarjev, je 0,65 l detergenta ali 0,35 l mehčalca.

## ► Previdnostni ukrepi

1. Priporočljivo je, da uporabite detergent z nizko peno.
2. Posode za detergent/mehčalec ne napolnite preveč, saj lahko pride do preliivanja.
3. Po polnjenju se prepričajte, da je predal za detergent popolnoma zaprt, preden začnete s programom pranja.
4. Pred namestitvijo, premikanjem, rokovanjem in nastavljanjem pralno sušilni stroj odstranite ali zavarujte predal za detergent. S tem se izognete neprijetnostim, ki jih povzroči preliivanje detergenta in mehčalca.

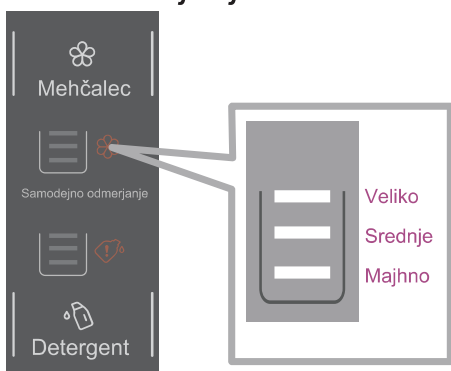
## ► Mehčalec

Samodejno odmerjanje



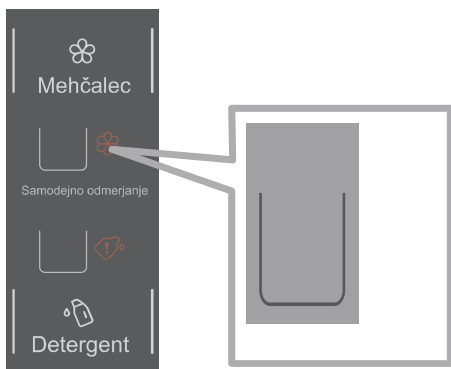
Če je VKLOPLJEN simbol Samodejno in so vse tri vrstice vklopljene, to pomeni, da ste izbrali funkcijo samodejnega odmerjanja. Mehčalec za tkanine se dozira samodejno, odvisno od tega, koliko perila je v bobnu.

## Ročno odmerjanje



Možno je ročno izbrati želeno količino odmerka mehčalca. Želena vrednost odmerka mehčalca lahko nastavimo sami. Obstajajo trije nivoji, majhno, srednje in veliko. Ročno odmerjanje je izbrano, ko simbol Auto (samodejno) ni VKLOPLJEN in je mogoče izbrati črte (majhno, srednje, veliko).

## Mehčalec IZKLOPLJEN

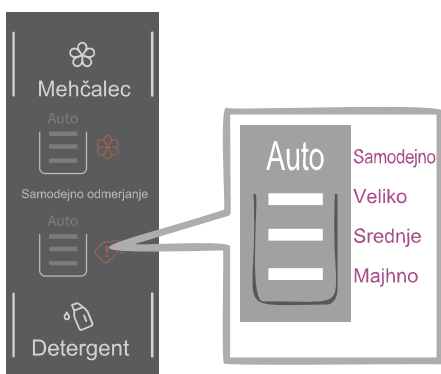


Mehčalec je izklopljen in se ob koncu programa ne bo doziral. To je vidno na zaslonu in na spodnji sliki. Brez kontrolnih lučk LED.

# Navodila za delovanje samodejnega odmerjanja

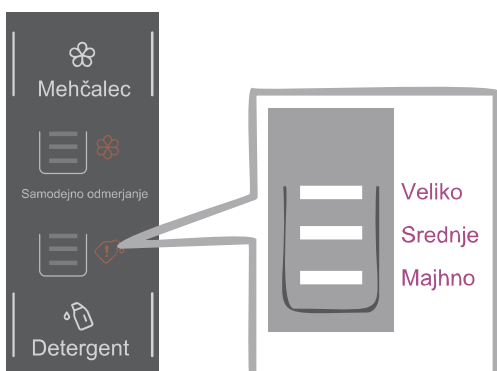
## ► Detergent

### Samodejno odmerjanje



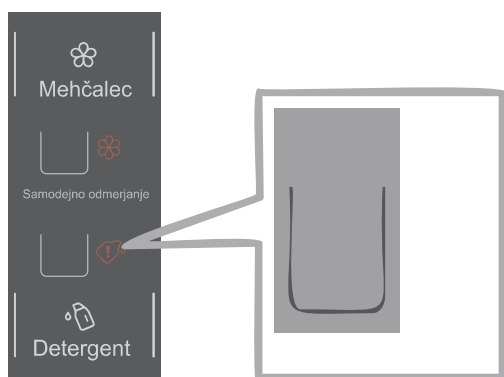
Če je VKLOPLJEN simbol Samodejno in so vse tri vrstice vklopljene, to pomeni, da ste izbrali funkcijo samodejnega odmerjanja. Detergent za tkanine se dozira samodejno, odvisno od količine perila v bobnu.

### Ročno odmerjanje



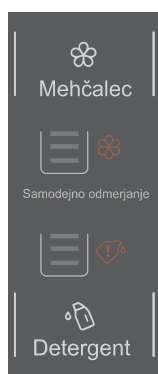
Možno je ročno izbrati želeno količino odmerka detergenta. Želena vrednost odmerka detergenta lahko nastavimo sami. Obstajajo trije nivoji, majhno, srednje in veliko. Ročno odmerjanje je izbrano, ko simbol Auto (samodejno) ni VKLOPLJEN in je mogoče izbrati črte (majhno, srednje, veliko).



## Detergent IZKLOPLJEN



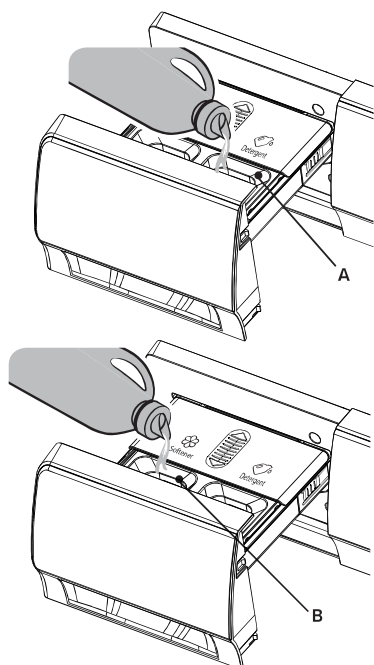
Detergent je izklopljen in se ob koncu programa ne bo doziral. To je vidno na zaslonu in na spodnji sliki. Brez kontrolnih lučk LED.

### ► Dodajanje detergenta in mehčalca



Če simbola  /  na zaslonu utripata, to pomeni, da količina detergenta/mehčalca ni zadostna. Prosimo, da dopolnite do največ 0,65 l detergenta ali 0,35 l mehčalca.

### ► Ponovno dodajanje detergenta/mehčalca

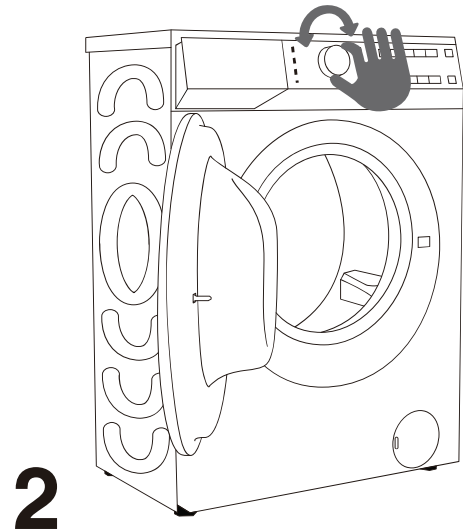
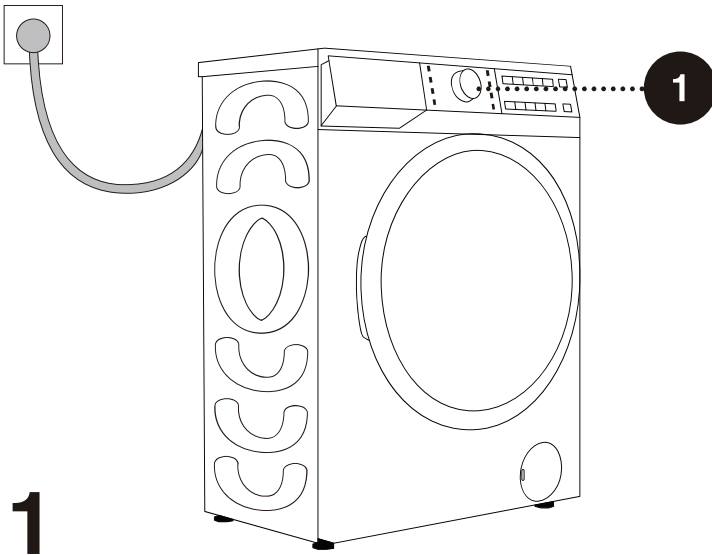


1. Potisnite, da odprete predal za detergent.
2. Dodajte ustrezno količino detergenta v samodejni predal za detergent (A).
3. Po potrebi dodajte ustrezno količino mehčalca v samodejni predal za mehčalec (B).
4. Zaprite predal za samodejno doziranje.

# VKLOP PRALNO SUŠILNI STROJ

S priključno vrstico priklopite pralno sušilni stroj na električno omrežje in ga priklopite na vodovodno omrežje.

Napravo vklopite tako, da vklopite želeni program (sliki 1 in 2).



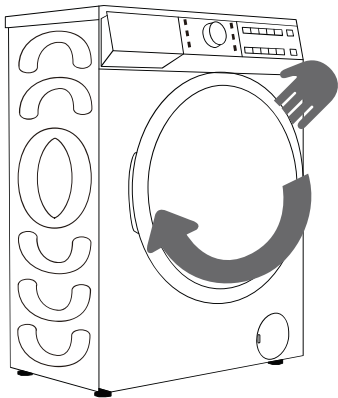
.....

# POLNENJE PRALNO SUŠILNI STROJ

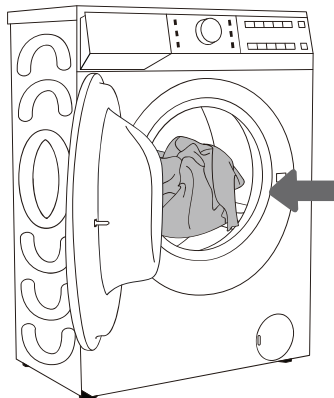
Odprite vrata pralno sušilni stroj v smeri proti sebi (slika 1).

Perilo vložite v boben (pred tem se prepričajte, da je boben prazen) (slika 2).

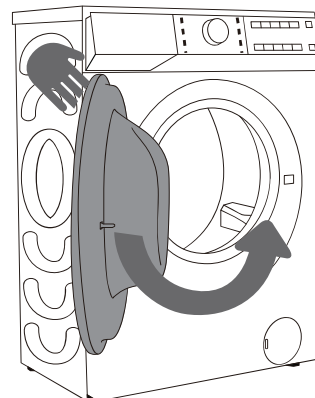
Zaprte vrata pralno sušilni stroj (slika 3). Vrata bodo dobro zaprta, ko boste zaslišali zaskok »klik«.



**1**



**2**



**3**

⚠ Nikoli ne odpirajte vrat na silo. Prav tako ne odpirajte vrat med delovanjem pralno sušilni stroj. V primeru da morate med delovanjem odpreti vrata, upoštevajte napotke v poglavju »PREKINITVE IN SPREMINJANJE PROGRAMOV«.

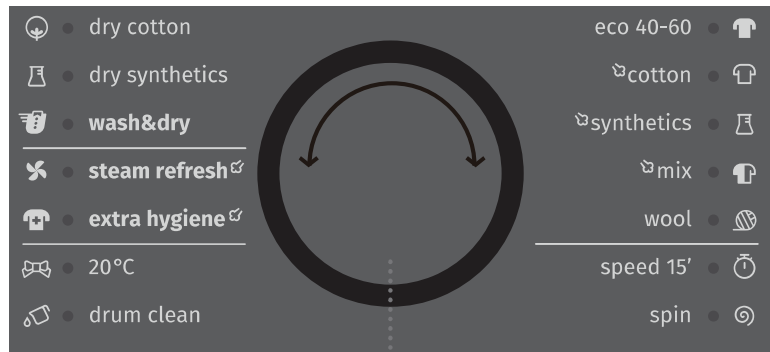
Ne preobremenite bobna! Glejte TABELO PROGRAMOV in upoštevajte nazivno polnitev, ki je navedena na napisni tablici.

Če bo boben pralno sušilni stroj prepoln, bo perilo slabše oprano.

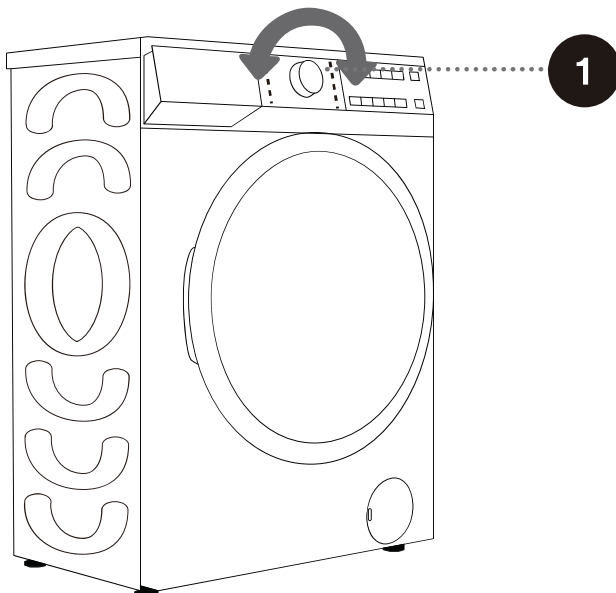


### 3. KORAK: IZBIRA PRALNEGA PROGRAMA

**Program** izberete z vrtenjem gumba (1) za izbiro programa v levo ali desno (glede na vrsto/umazanost perila). Glejte TABELO PROGRAMOV.








1



⚠ Gumb (1) za izbiro programa se med delovanjem ne vrti samodejno.

# TABELA PROGRAMOV

Program		Max. polnitev	Max. obrati ožemanja (Centrifuge)	Opis programa
	Cotton Bombaž, belo --, 20, 30, 40, 60, 90°C	10 6	1400 1400	Močno in zmerno umazan bombaž ali perilo. Za zelo umazane izdelke izberite funkcijo "Predpranje".
	Synthetics Sintetika --, 20, 30, 40, 60°C	10 6	1200 1400	Zmerno umazana sintetika, tkanine iz mešanice bombaža.
	Eco 40-60	10 6	1400 1400	Običajno umazano bombažno perilo.
	Wool Volna --, 20, 30, 40°C	2	600	V stroju pralna volna. (Glejte nalepko za pranje, pritrjeno na oblačilu).
	Quick 15' Hitri 15' --, 20, 30, 40°C	1	800	Bombaž, mešane tkanine. Izdelki, nošeni kratek čas ali na novo kupljeni.
	Mix Mešano -- , 20, 30, 40°C	5 5	1400 1400	Mešano pranje zmerno umazanih bombažnih in sintetičnih tkanin.
	Spin Ožemanje	10 6	1400 1400	Ročno izberite dolžino in hitrost ožemanja.
	Drum Clean Čiščenje bobna 90°C	0	800	Program za odstranjevanje umazanije in ostankov bakterij, ki se lahko v stroju razmnožujejo po določeni uporabi, zlasti kadar se pralni strojredno uporablja z nizko temperaturo.
	20°C	10 6	1400 1400	Program je primeren za bombažna oblačila z manjšimi madeži in za varčevanje z energijo.

Program		Max. polnitev	Max. obrati ožemanja (Centrifuge)	Opis programa
	Dry Cotton Sušenje bombaža	6	/	Mokra oblačila in perilo iz bombaža lahko po ožemanju posušite.
	Dry Synthetics Sušenje sintetike	5	/	Mokra oblačila iz sintetičnih vlaken lahko po ožemanju posušite.
	Wash&Dry Operi in posuši	6	1400	Za čiščenje običajno umazanih bombažnih izdelkov, za katere je razvidno, da jih je mogoče v istem ciklu prati pri 40°C ali 60°C, in za sušenje na način, da jih je mogoče takoj shraniti v omari. Cikel se uporablja za oceno skladnosti z zakonodajo EU o okoljsko primerni zasnovi za pranje in sušenje.
	Steam Refresh Osvežitev s paro	2	/	Primerno za odstranjevanje nenavadnega vonja (kot je vonj po di mu/vročem loncu/žaru itd.) na oblačilih.
	Extra hygiene Proti alergijam 40, 60, 90°C	4 4	1400 1400	Program za učinkovito odstranjevanje bakterij v tekstilu. Primerno za oblačila dojenčkov, ki so občutljivi na oblačila.

# IZBIRA PRALNIH SREDSTEV IN DODATKOV

Vedno izbirajte visoko učinkovita pralna sredstva in pralna sredstva, ki se ne penijo, za uporabo v pralnem stroju za polnjenje spredaj.

Izbira pralnega sredstva je odvisna od tipa, umazanosti, barve perila in od temperature pranja,

☞ Beli ostanki na črnem perilu se lahko pojavijo zaradi uporabe modernih brez-fosfatnih pralnih sredstev. V takem primeru madeže skrtačite in uporabite tekoče pralno sredstvo.

Uporabljajte samo pralna sredstva za pralne stroje za domačo rabo.

Sredstva za odstranjevanje vodnega kamna lahko povzročijo poškodbe na pralnem stroju.

Ne uporabljajte topil.

Ne perite oblačil, ki so bila čiščena s topili oz. gorljivimi sredstvi.

Prevelika količina pralnih sredstev lahko povzroči penjenje, ki vpliva na pralno neučinkovitost. Če pralni stroj zazna preveč pene, lahko prepreči centrifugiranje.

Premajhna količina pralnih sredstev lahko povzroči, da perilo po določenem času ne bo več belo. Lahko tudi povzroči nabiranje vodnega kamna v bobnu in ceveh.

☞ Maksimalna količina pranja v kg (za program bombaž) je navedena na napisni tablici, ki je nameščena pod vrati pralnega stroja (glejte poglavje »OPIS PRALNEGA STROJA/Tehnični podatki«).

☞ Maksimalna oziroma nazivna polnitev velja za perilo pripravljeno po standardu IEC 60456.

☞ Za boljši učinek pranja, priporočamo na programih za Bombaž 2/3 polnitev.

## 4. KORAK: IZBIRA NASTAVITEV/DODATNIH FUNKCIJ

Večina programov ima osnovne nastavitve, ki jih je možno spreminjati.

Nastavitve spremenite s pritiskom na izbrano funkcijo (pred pritiskom na tipko (7) START/PAVZA).

☞ Funkcije vklopite/izklopite s pritiskom na izbrano funkcijo (pred pritiskom na tipko (7) START/PAVZA).

☞ Nekaterih nastavitvev na določenih programih ni možno izbrati, na kar vas opozori zvočni signal (glejte TABELO FUNKCIJ).



### 2 DETERGENT (DETERGENT)

Samodejno odmerjanje detergenta je privzeto omogočeno, odmerjanje pa lahko po potrebi nadzirate z gumbom; če morate detergent dodati sami, lahko samodejno odmerjanje detergenta onemogočite.

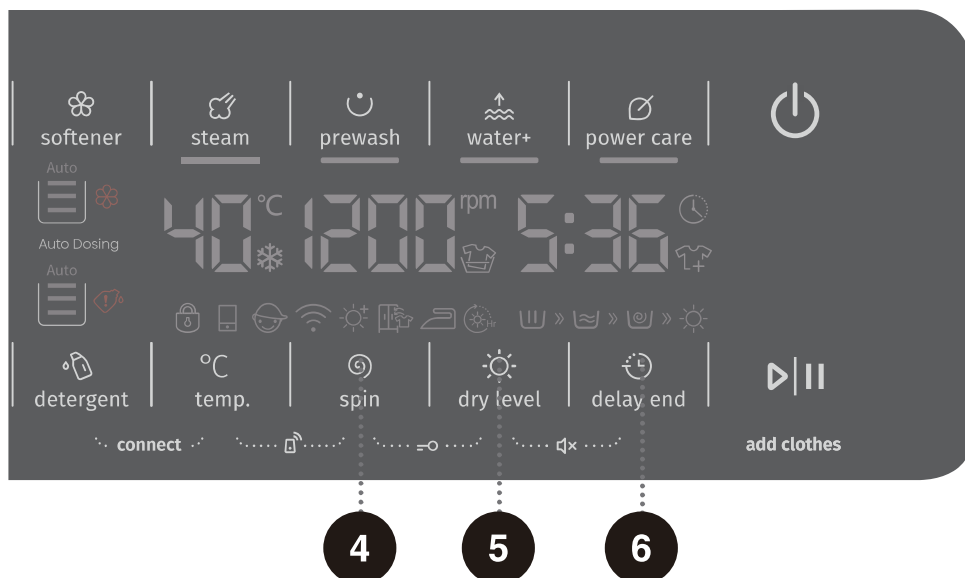
### 3 TEMP. (TEMPERATURA PRANJA)

Za spreminjanje temperature na izbranem programu.

Vsak program ima prednastavljeno temperaturo, ki jo je možno spreminjati s pritiskanjem na pozicijo (3) **TEMP.** (TEMPERATURA PRANJA).

(-- pomeni hladno pranje)

Temperatura se izpisuje na prikazovalniku (display-u) nad tipko.



4

## SPIN (OBRATI CENTRIFUGE-OŽEMANJA/ČRPANJE)

Za spreminjane obratov ožemanja. Pri prednastavljenih oziroma izbranih obratih ožemanja, na prikazovalniku (display-u) svetijo izbrani obrati ožemanja-centrifuge.

V primeru izbire Črpanja brez ožemanja se na prikazovalniku (display-u) prikaže 0.

5

## DRY LEVEL (Raven Sušenja)

6

## DELAY END (ZAKASNITEV VKLOPA)

Za zagon programa po določenem času. Funkcijo lahko izberete samo pred zagonom programa. S pritiskom na pozicijo (6) **DELAY END** (ZAKASNITEV VKLOPA) se na prikazovalniku (display-u) pokaže -:-. Če npr. izberete program pranja, ki traja 2:39 se čas izpiše na prikazovalniku (display-u).

S pritiskanjem na pozicijo (6) **DELAY END** (ZAKASNITEV VKLOPA) je možna izbira v korakih od 1h do 24h (odvisno od izbranega programa).

Če 5 sekund ne pritisnete ničesar, se pokaže dejanski čas pranja.

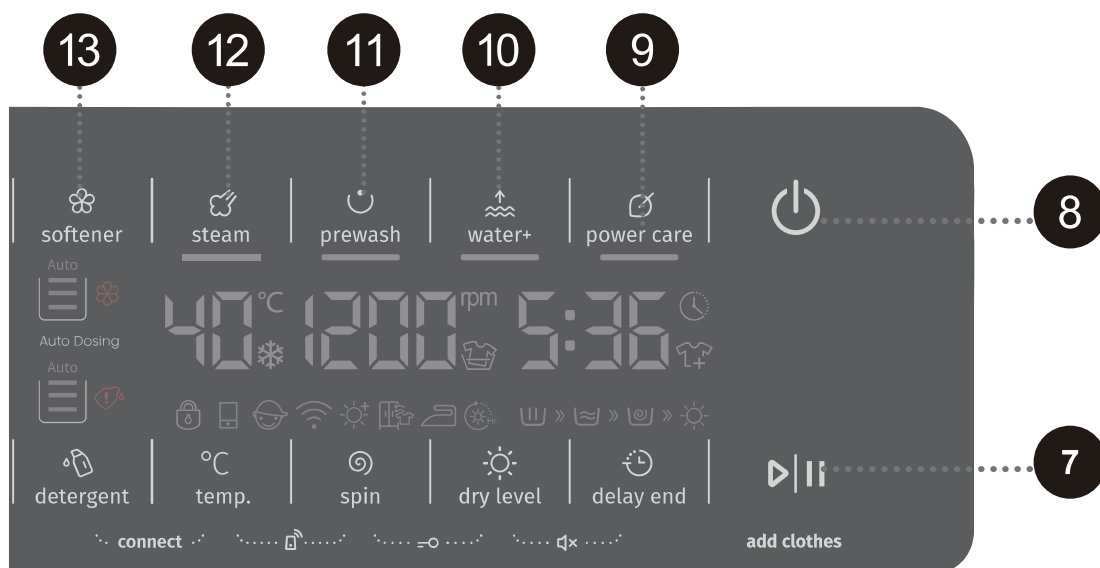
Za ponovno nastavitve zakasnitve vklopa pritisnite na pozicijo (6) (ZAKASNITEV VKLOPA).

Funkcija prične delovati po pritisku tipke (7) START/PAVZA.

Pralni stroj začne z odštevanjem časa. Ko se čas odštevanja konča, se avtomatsko prične program pranja.

- Zakasnitev vklopa prekinete tako, da zavrtite gumb za izbiro programa (1) na pozicijo »OFF« za 3 sekunde. Ponovno izberite program in funkcije in s pritiskanjem na pozicijo (6) **DELAY END** (ZAKASNITEV VKLOPA) izberite nov čas zakasnitve in ga potrdite s tipko (7) START/PAVZA.
- če je prišlo do izpada električne energije pred iztekom časa zakasnitve vklopa se odštevanje nadaljuje od tam, kjer je bilo prekinjeno.

Ne uporabljajte tekočih pralnih sredstev v primeru uporabe funkcije Delay.



**7 START/PAUSE (GUMB ZA ZAGON/PREMOR)**

**8 POWER (MOČ)**

**9 POWER CARE (OSKRBA Z ELEKTRIČNO ENERGIJO)**

Kontrolna lučka za oskrbo z električno energijo sveti, ko izberete funkcijo, kontrolna lučka bo ugasnila po koncu programa.

Funkcija oskrbe z električno energijo se doda samo v stanju pripravljenosti veljavnega programa, to pomeni, da pred zagonom programa po zagonu programa funkcije ni mogoče izbrati.

Dejanska temperatura se zmanjša za 5 °C in čas glavnega pranja se zmanjša, ko je izbrana funkcija.

**10 WATER+ (VODA+)**

Pritisnite gumb Možnost, dokler ikona Voda+ ne utripa in pritisnite Izberi. Te funkcije ne morete izbrati, če izberete funkcijo Eco Wash.

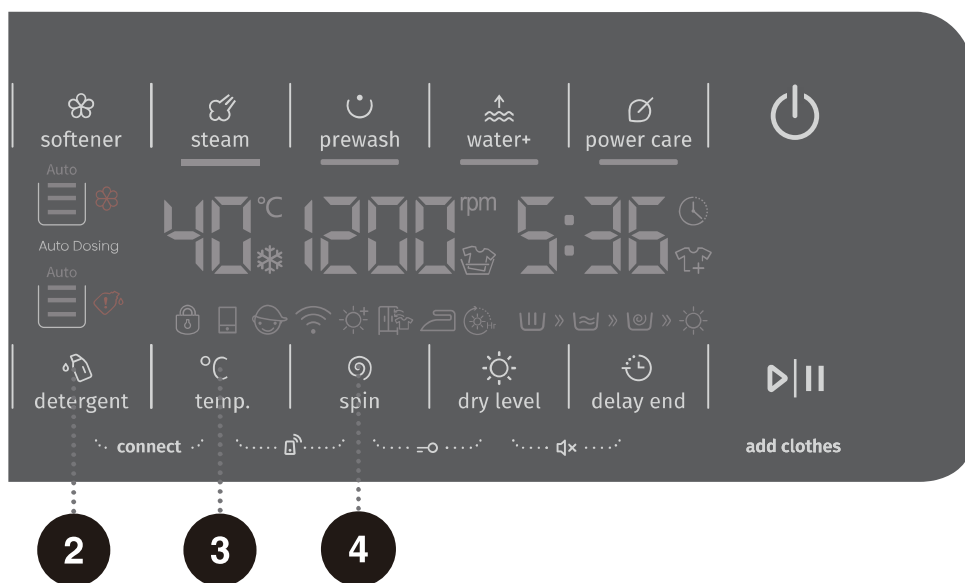
**11 PREWASH (OSKRBA Z ELEKTRIČNO ENERGIJO)**

Pritisnite Izberi. Dodajte detergent v prostor za namakanje v predalu za detergent. Te funkcije ne morete izbrati, če izberete funkcijo Eco Wash.

**12 STEAM (PARA)**

**13 SOFTENER (MEHČANJE)**

Samodejno odmerjanje detergenta je privzeto omogočeno, odmerjanje pa lahko po potrebi nadzirate z gumbom; če morate detergent dodati sami, lahko samodejno odmerjanje detergenta onemogočite.



connect

2 + 3

## WIFI SWITCH (STIKALO WIFI)

Ta stroj ima funkcijo WIFI, zato je na voljo za daljinsko upravljanje, ko je povezan z APLIKACIJO.

To funkcijo lahko omogočite s kombiniranim gumbom na tej napravi, ki omogoča, da je ikona WIFI vedno vklopljena, in se povežete z WIFI s skeniranjem Bluetooth.

connect

3 + 4

## APP CONNECT (STIKALO FUNKCIJE APLIKACIJE)

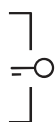
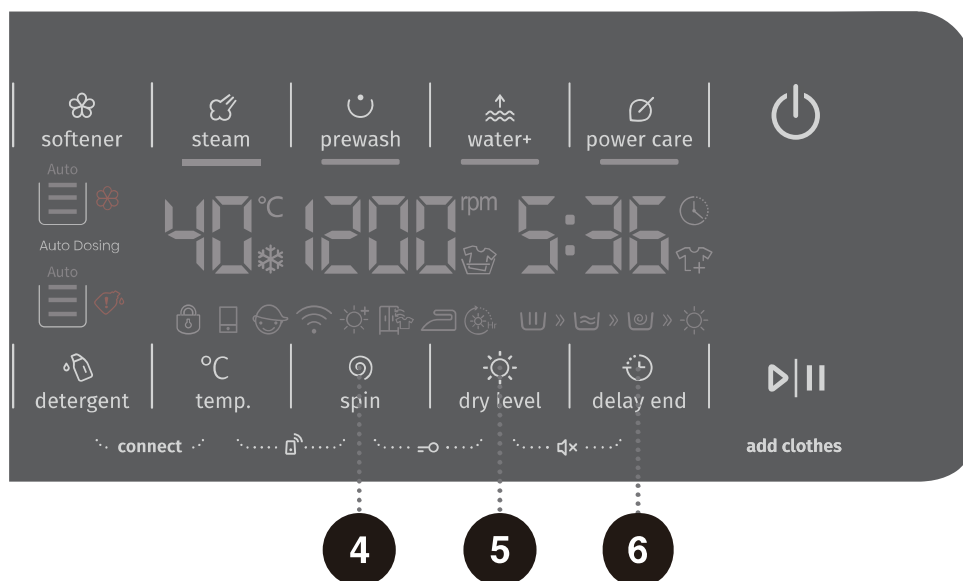
Ta stroj ima funkcijo WIFI, zato je na voljo za daljinsko upravljanje, ko je povezan z APLIKACIJO.

Namensko APLIKACIJO lahko prenesete tako, da skenirate kodo QR na tej napravi, da se registrirate in prijavite;

Povežite mobilno APLIKACIJO s to napravo z omogočeno funkcijo brezžičnega omrežja prek razpoložljivega brezžičnega omrežja;

Izvedite izbiro programa, izbiro funkcij, zagon, premor in druge operacije tega stroja.





4 + 5

## CHILD LOCK (OTROŠKA ZAŠČITA)

To je varnostna funkcija. Če jo želite aktivirati, hkrati pritisnite položaja (4)**spin**(OBRAT CENTRIFUGEOŽEMANJA) + (5)**dry level**(ZAKASNITEV VKLOPA) ter ju držite približno dve sekundi. Zasveti simbol otroške zaščite, nato pa se nastavi Otroška zaščita.

Ponovite isto dejanje, otroška zaščita bo sproščena.

- Ko je nastavljena otroška zaščita, bodo vsi funkcijski gumbi zaščiteni.
- Ko stroj izklopite z vrtenjem gumba za izbiro programa "Izklopljeno", se sprostijo otroška zaščita.
- Po končanem programu se otroška zaščita samodejno odklene.



5 + 6

## MUTE (IZKLOP ZVOKA)

Ko je naprava v stanju čakanja, premora ali delovanja, pritisnite gumba "(5)**dry level**(ZAKASNITEV VKLOPA) + (6)**delay end**(RAVEN SUŠENJA)" in ju pridržite dve sekundi.

Na zaslonu bo prikazan simbol za napako funkcije. Vse brenčanjebo izklopljeno, razen alarmov.

Ko je naprava v izklopljenem stanju, pritisnite gumba "(5)**dry level**(ZAKASNITEV VKLOPA) + (6)**delay end**(RAVEN SUŠENJA)" ter ju pridržite dve sekundi, dokler simbol za napako funkcije ne ugasne. Ves brenčanje se bo aktiviralo.

# TABELA FUNKCIJ

Programi	Prewash (PREDPRANJE)	Main wash (GLAVNO PRANJE)	Softener (MEHČANJE)	Mute (Izklop zvoka)	Child Lock (Otroška zaščita)	Delay End (ZAKASNITEV VKLOPA)	Spin (IZBIRA OBRATOV OŽEMANJA)	Temp. (Temperatura pranja)	Dry (Sušenje)	Prewash (PREDPRANJE)	Extra rinse (DODATNO IZPIRANJE)	Cupboard (Omara)	Iron (Likanje)	Extra Dry (Zelo suho)	Time Dry (Čas sušenja)
Cotton Bombaž, belo --,	•	✓	•	•	•	•	•	•	-	•	•	-	-	-	-
	•	✓	•	•	•	•	•	•	•	•	•	•	•	P	•
Synthetics Sintetika --,	•	✓	•	•	•	•	•	•	-	•	•	-	-	-	-
	•	✓	•	•	•	•	•	•	•	•	•	•	•	P	•
Eco 40-60	•	✓	•	•	•	•	•	-	-	-	-	-	-	-	-
	•	✓	•	•	•	•	•	-	•	-	-	•	•	P	•
Wool Volna --,	•	✓	•	•	•	•	•	•	-	-	•	-	-	-	-
Quick 15' Hitri 15' --,	•	✓	•	•	•	•	•	•	-	-	•	-	-	-	-
Mix Mešano --	•	✓	•	•	•	•	•	•	-	•	•	-	-	-	-
	•	✓	•	•	•	•	•	•	•	•	•	•	•	P	•
Spin Ožemanje	-	-	-	•	•	•	•	-	-	-	-	-	-	-	-
	-	-	-	•	•	•	•	-	•	-	-	•	•	P	•
Drum Clean Čiščenje bobna	-	-	-	•	•	•	-	-	•	-	-	-	-	-	P
20°C	•	✓	•	•	•	•	•	-	-	•	•	-	-	-	-
	•	✓	•	•	•	•	•	-	•	•	•	•	•	P	•
Dry Cotton Sušenje bombaža	-	-	-	•	•	•	-	-	•	-	-	P	•	•	•
Dry Synthetics Sušenje sintetike	-	-	-	•	•	•	-	-	•	-	-	P	•	•	•
Wash&Dry Operi in posuši	•	✓	•	•	•	•	•	-	•	-	-	-	-	-	P
Steam Refresh Osvežitev s paro	-	-	-	•	•	•	-	-	•	-	-	-	-	-	P
Extra hygiene Proti alergijam	•	✓	•	•	•	•	•	•	-	•	•	-	-	-	-
	•	✓	•	•	•	•	•	•	•	•	•	•	•	P	•

- **Optional functions (Možnost uporabe dodatnih funkcij)**
- **Can not be selected (Izbira dodatnih funkcij ni možna)**
- ✓ **Detergent required (Pralno sredstvo je potrebno dodati)**
- P **Default (Privzeto)**

## OPTIMIRANJE ČASA MED PROGRAMOM

Pralno sušilni stroj s pomočjo napredne tehnologije zazna količino polnitve v začetni fazi pranja. Po detekciji (zaznavanju) polnitve, pralno sušilni stroj prilagodi čas trajanja programa.

### 5. KORAK: ZAGON PRALNEGA PROGRAMA

Pritisnite na tipko (7) **START/PAVZA** potem, ko ste izbrali želeni program in dodatne funkcije, ter dodali pralno sredstvo v dozirno posodo.



Na prikazovalniku (display-u) se prikaže **ČAS DO KONCA PROGRAMA** oziroma **DELAY** (ZAKASNITEV VKLOPA) (če je bil izbran).

Na izbranih funkcijah svetijo simboli.

Po pritisku na tipko (7) **START/PAVZA** lahko spreminjate: obrate ožemanja (razen pri Drum clean (Samočistilnem programu)), otroško zaščito in zvočni signal, ostalih nastavitev pa ne.

Po pričetku programa se bo na display-u pokazalo "-- --", kar nakazuje na tehtanje perila. Čas trajanje programa (ure:minute) se bo samodejno prilagodil glede na težo perila.

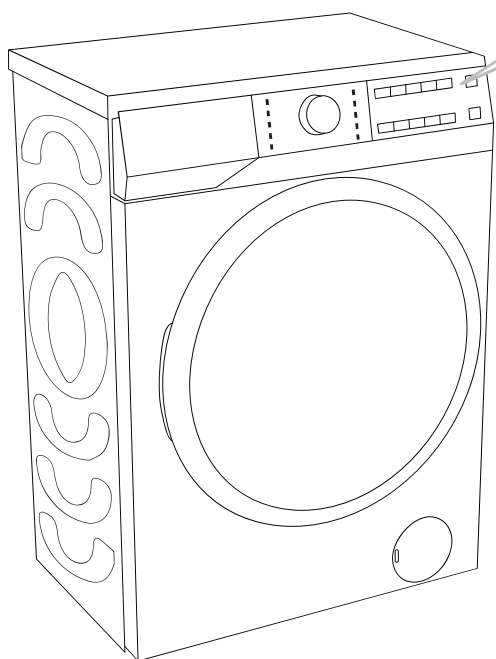
Po pričetku programa na display-u sveti Door Lock (🔒), ki se po koncu programa ugasne.

Če boste vmes pritisnili tipko **PAVZA** (7) in bodo izpolnjeni vsi pogoji da odprete vrata, bo (🔒) prav tako ugasnila.

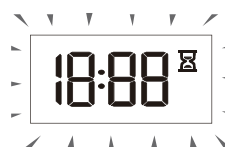
Če pa bo (🔒) utripala, pomeni, da vrat ne morete odpreti in jih zato nikar ne odpirajte na silo.

🔔 Če na prikazovalniku (display-u) utripa karkoli pomeni, da so vrata pralno sušilni stroj odprta ali slabo zaprta. Vrata pralno sušilni stroj morate zapreti in ponovno pritisniti na tipko (7) **START/PAVZA**, za nadaljevanje pralnega programa.

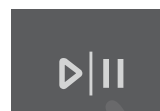
## 6. KORAK: SPREMEMBA PRALNEGA PROGRAMA ALI LASTNA (FIZIČNA) PREKINITEV



**1** Pralni program ustavite in prekinete tako, Pritisnite gumb "MOČ" in ga pridržite tri sekunde.



**2** Pralni program je v začasni prekinitvi, ko se na prikazovalniku (display-u) prižiga in ugaša Čas do konca pranja. Istočasno pralno sušilni stroj izčrpa vodo iz bobna pralno sušilni stroj Po končanem črpanju vode se odklenejo vrata pralno sušilni stroj. Če je voda v stroju vroča, jo pralno sušilni stroj samodejno ohladi in izčrpa.



**3** Če želite izbrati nov program, zavrtite gumb za izbiro programov (1) iz pozicije »OFF«. Izberite program in dodatne funkcije ter pritisnite tipko (7) START/PAVZA, toda brez ponovnega dodajanja pralnega sredstva.

## 7. KORAK: KONEC PRALNEGA PROGRAMA

Na konec pranja opozori zvočni signal, na prikazovalniku (display-u) se izpiše »End« »(Konec)«.

Pralno sušilni stroj se bo samodejno izklopil, če ne boste 2 minuti ničesar izvedli.



1. Odprite vrata pralno sušilni stroj.
2. Vzemite perilo iz bobna.
3. Zaprite vrata!
4. Izklopite (zaprite) dovod vode.
5. Izvlecite priključno vrvico iz vtičnice.

# PREKINITVE IN SPREMINJANJE PROGRAMA

## LASTNA (FIZIČNA) PREKINITEV

Pralni program ustavite in prekinete tako, pritisnite gumb "MOČ" in ga pridržite tri sekunde.

## TIPKA PAVZA

Pralni program lahko vedno ustavite s pritiskom na tipko (7) **START/PAVZA**. Pralni program je v **začasni prekinutvi**, ko se na prikazovalniku (display-u) prižiga in ugaša. Čas do konca pranja. Če v bobnu ni vode in temperatura vode ni previsoka, se vrata po določenem času odklenejo in jih je možno odpreti. Pralni program nadaljujete s pritiskom na tipko (7) **START/PAVZA**, pred tem morate obvezno zapreti vrata.

## DODAJANJE/JEMANJE PERILA MED DELOVANJEM PRALNO SUŠILNI STROJ

Vrata pralno sušilni stroj je mogoče po določenem času delovanja odpreti, v kolikor sta nivo in temperatura vode pod definirano mejo.

V kolikor so izpolnjeni spodnji pogoji, se elektronska zapora vrat sprosti in vrata pralno sušilni stroj lahko odprete:

- Temperatura vode v bobnu mora biti ustrezna,
- Nivo vode v bobnu mora biti pod določenim nivojem.

Da lahko dodajate ali vzamete perilo iz pralno sušilni stroj med delovanjem, sledite spodnjim korakom:

1. Pritisnite na tipko (7) **START/PAVZA**.
2. V kolikor so izpolnjeni pogoji za sprostitev elektronske zapore vrat, lahko odprete vrata pralno sušilni stroj in dodate ali vzamete perilo iz bobna.
3. Zaprite vrata pralno sušilni stroj!
4. Pritisnite na tipko (7) **START/PAVZA**.

Pralni program se nadaljuje.

☹ Če dodajate količino perila med samim pranjem, je posledično lahko perilo manj učinkovito oprano, zaradi nezaznavanja ponovne teže perila in s tem pranje perila v manjši količini vode, ki lahko povzroči tudi poškodbe perila (drgnjenje na suho).

Posledično je lahko daljši tudi čas pranja.

☹ Čas pranja se nadaljuje v fazi pranja, kjer je bil prekinjen pralni program.

## MOTNJE

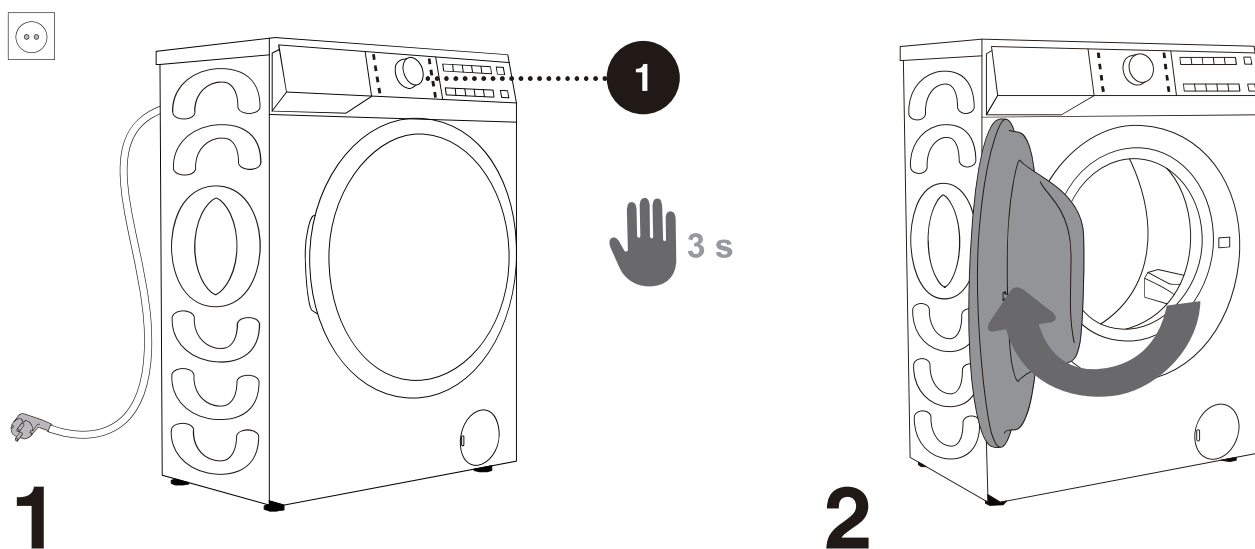
Pralni program se prekine, če pride do kakšne motnje.

Na to opozarjajo utripajoče signalne lučke, zvočni signal (glejte TABELO MOTENJ/NAPAK) in izpis motnje na prikazovalniku (display-u) (F:XX).

## IZPAD NAPAJANJA (ELEKTRIČNE ENERGIJE)

Pri izpadu električne energije se program prekine. Pri ponovni vzpostavitvi električnega napajanja se program nadaljuje v fazi, kjer je bil prekinjen.

## ROČNO ODPIRANJE VRAT OB IZPADU NAPAJANJA (ELEKTRIČNE ENERGIJE) - OB PREKINITVI PROGRAMA



**1** Pralni program ustavite in prekinete tako, pritisnite gumb "MOČ" in ga pridržite tri sekunde.

**2** Ročno odprite vrata pralno sušilni stroj v smeri proti sebi.

## ODPIRANJE VRAT (ZAČASNA USTAVITEV/TRAJNA PREKINITEV - SPREMEMBA PROGRAMA)

Vrata pralno sušilni stroj je možno odpreti če temperatura vode ni previsoka. V nasprotnem primeru uporabite lastno (fizično) prekinitev (glejte poglavje »PREKINITVE IN SPREMINJANJE PROGRAMA/ Lastna (fizična) prekinitev«).

**⚠ Če je pri izpadu električne energije voda v pralno sušilni stroj, pazite, da ne boste odpirali vrat, preden ročno iztočite vodo iz pralno sušilni stroj preko filtra črpalke (glejte poglavje »ČIŠČENJE IN VZDRŽEVANJE/Čiščenje filtra črpalke«).**

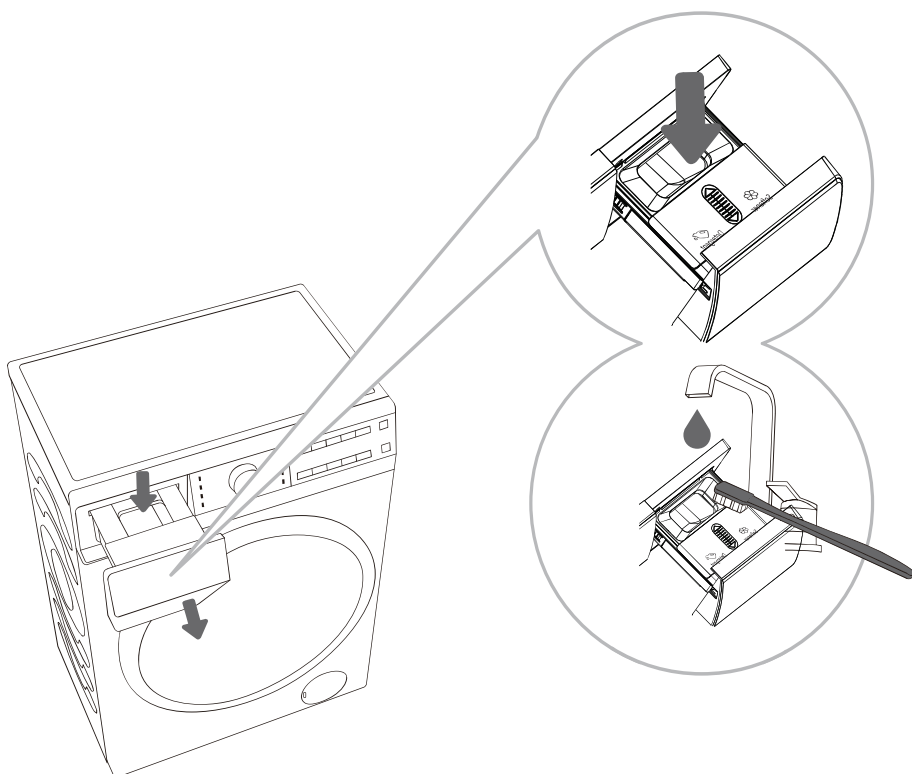
# ČIŠČENJE IN VZDRŽEVANJE

⚠ Pred čiščenjem izklopite pralno sušilni stroj iz električnega omrežja.

👶 Čiščenja in vzdrževanja pralno sušilni stroj ne smejo opravljati otroci brez ustreznega nadzora!

## ČIŠČENJE DOZIRNE POSODE

👶 Dozirno posodo je potrebno očistiti vsaj dvakrat mesečno.



**1** Medtem ko držite ročico za sprostitvev na notranji strani predala, izvlecite predal in ga odstranite iz stroja.

**2** Odprite pokrova obeh predalov, dodajte vodo in pretresite, da zrahljate/ odstranite ostanke detergenta. Ponavljajte, dokler ni čisto.

**3** Zaporne zatiče obeh predalov očistite z mehko krtačo.

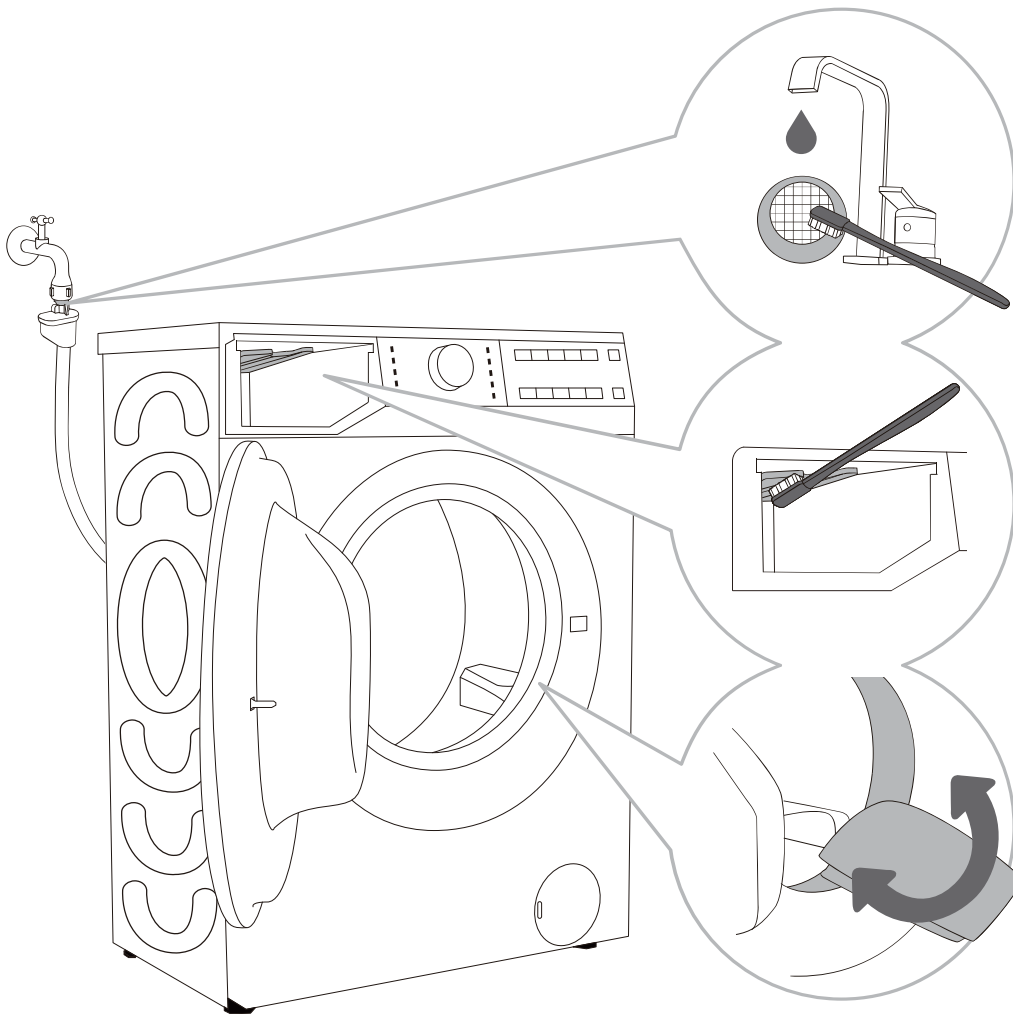
**4** Sestavne dele predala očistite pod tekočo vodo z mehko ščetko.

**5** Očistite vdolbino predala v stroju z mehko krtačo. Poskrbite, da očistite zatiče s pokrovi, da preprečite zamašitev.

👶 Dozirne posode ne pomivajte v pomivalnem stroju.



# ČIŠČENJE MREŽICE DOVODNE CEVI, OHIŠJA DOZIRNE POSODE IN GUMIJASTEGA TESNILA VRAT



.....

**1** Mrežico v dovodni cevi večkrat očistite pod tekočo vodo.

.....

**2** Celotno izpiralno področje pralno sušilni stroj, še zlasti šobe na zgornji strani komore za izpiranje, očistite s krtačo.

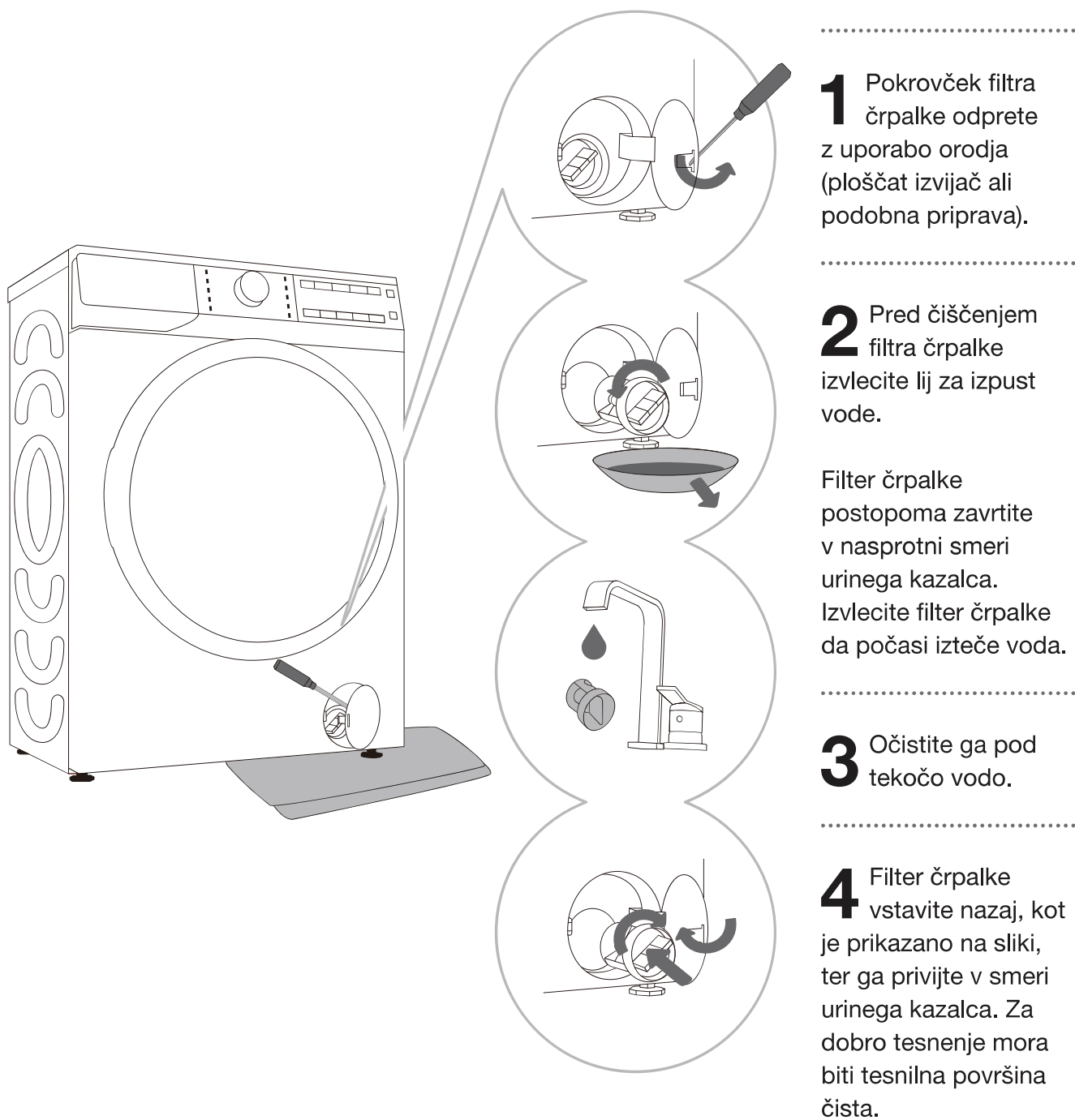
.....

**3** Po vsakem pranju obrišite gumijasto tesnilo vrat, ker mu s tem podaljšate življenjsko dobo.

.....

# ČIŠČENJE FILTRA ČRPALKE

☞ Pri čiščenju lahko izteče nekaj vode, zato je dobro, da prej na tla pognete vpojno krpo. Pazite, da bo voda ohlajena pred iztekom iz pralnega stroja.



☞ Filter črpalke je potrebno občasno očistiti, zlasti po pranju močno kosmatenega ali starega perila.

☞ Očistite filter črpalke prav tako v primeru, da pralni stroj ne more zagnati procesa ožemanja (centrifuge) ali da so v črpalki tujki (gumbi, kovanci ali sponke...)

# ČIŠČENJE ZUNANJOSTI PRALNO SUŠILNI STROJ

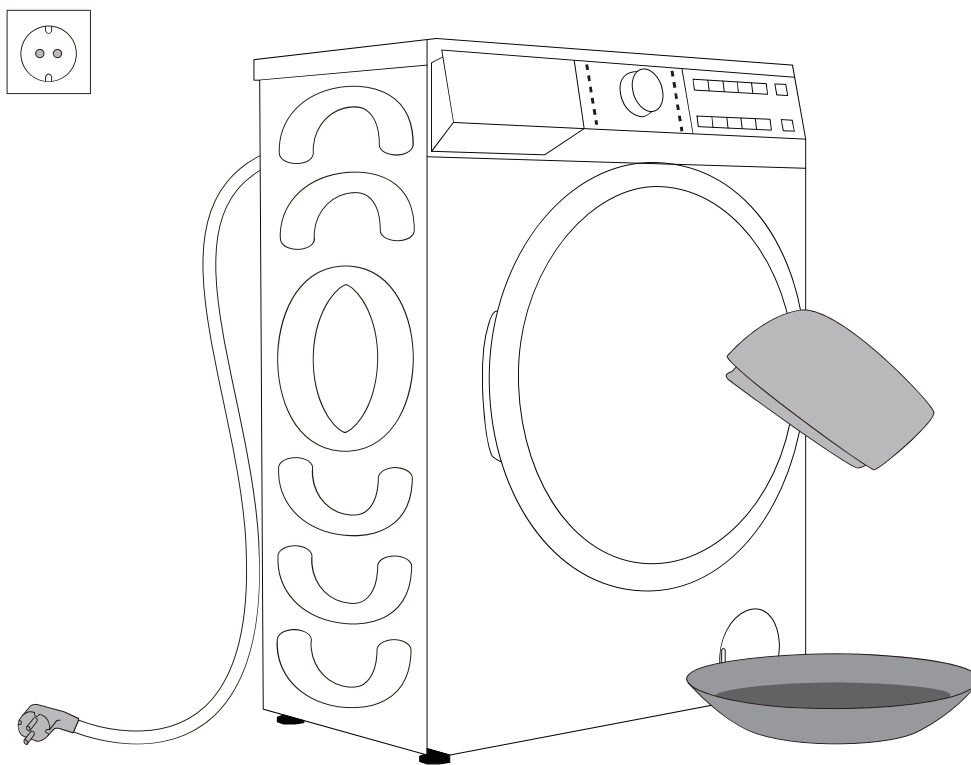
**⚠ Pralno sušilni stroj pred čiščenjem vedno izključite iz električnega omrežja.**

Zunanost pralno sušilni stroj in prikazovalnik (display) očistite z mehko vlažno bombažno krpo in vodo. Nato sušilni stroj obrišite z mehko suho krpo.

**⚠ Ne uporabljajte topil, abrazivnih sredstev ali sredstev za čiščenje, ki lahko poškodujejo pralno sušilni stroj (upoštevajte priporočila in opozorila proizvajalcev čistilnih sredstev).**

Po potrebi obrišite vrata prav tako z vlažno krpo in nato s suho mehko krpo.

**⚡ Pralno sušilni stroj ne čistite s curkom vode!**



# REŠEVANJE TEŽAV

## KAJ STORITI ...?

Pralno sušilni stroj sam kontrolira delovanje posameznih funkcij med pranjem. Če ugotovi nepravilnosti, javi napako tako, da se na prikazovalniku (display-u) izpiše (F:XX). Pralno sušilni stroj javlja napako, dokler ga ne izklopite. Zaradi motenj iz okolice (npr. električne napeljave), lahko pride do javljanja različnih napak (glejte TABELO MOTENJ/NAPAK).

V tem primeru:

- Izklopite pralno sušilni stroj, počakajte nekaj sekund.
- Vključite pralno sušilni stroj in ponovite program pranja.
- Večino motenj v delovanju lahko odpravite sami (glejte TABELO MOTENJ/NAPAK).
- V kolikor se napaka ponovi, pokličite pooblaščen servisno enoto.
- Popravila lahko opravi le strokovno usposobljena oseba.
- Odprava okvare oziroma reklamacije, ki je nastala zaradi nepravilne priključitve ali uporabe pralno sušilni stroj, ni predmet garancije. Stroške popravila krije uporabnik sam.

⚠ Garancija ne zajema napak, ki so posledica motenj iz okolice (udar strele, električne napeljave, naravne nesreče, ...).

# TABELA MOTENJ IN NAPAK

Izpis napake na prikazovalniku (display-u)	Motnja/Napaka	Kaj storiti?
F01	Napaka pri dovodu vode (water inflow fault)	Preverite: <ul style="list-style-type: none"> <li>• ali je pipa odprta ali je pritisk prenizek</li> <li>• ali je dovodna cev na katerem mestu prekinjena</li> <li>• ali je filter na dovodni cevi zamašen</li> <li>• ali je cev zmrznjena</li> </ul>
F03	Napaka pri odvodu (drainage fault)	Preverite: <ul style="list-style-type: none"> <li>• ali je cev stisnjena oz. prekinjena, voda ne odteka</li> <li>• ali je filter na odvodni cevi zamašen</li> <li>• ali je cev zmrznjena</li> </ul>
Koda napake razen (Else fault code) "F04-F98"	Napaka elektronike (Electronic module fault)	Izklopite sušilni stroj; Pritisnite gumb "MOČ" in ga pridržite tri sekunde. Vključite napravo; Izberite program, ponovno pritisnite tipko (7) START/ PAVZA. Če se napaka ponovi pokličite serviserja.
F24	Nivo vode je presežen (water level reaches overflow level)	Program prekinite s pritiskom na tipko (7) START/ PAVZA. Ponovno zaženite program. V primeru, da pralni stroj pa še kar dozira vodo, zaprite dovod vode in pokličite serviserja.
F13	Napaka zaklepanja vrat	Vrata so zaprta, vendar jih ni mogoče zakleniti. Izključite pralno sušilni stroj in ga ponovno vključite ter ponovno zaženite program. Če se napaka ponovi pokličite serviserja.
F14	Napaka odklepanja vrat	Vrata so zaprta, vendar jih ni mogoče odkleniti. Izključite pralno sušilni stroj in ga ponovno vključite. Če se napaka ponovi pokličite serviserja. Za odpiranje vrat glejte poglavje »PREKINITVE IN SPREMINJANJE PROGRAMA/Ročno odpiranje vrat«.
Unb	Alarm zaradi neravnovesja (Unbalance alarm)	Alarm zaradi neuravnoteženosti se reši z naslednjimi metodami <ol style="list-style-type: none"> <li>1. Poravnanje perila Pritisnite gumb "MOČ" in ga pridržite tri sekunde. odprite vrata, stresite oblačila in jih znova vstavite v pralno sušilni stroj in nato izberite samostojni program za odvajanje vode, da se ponovno izprazni.</li> <li>2. Preveč lahko perilo Pritisnite gumb "MOČ" in ga pridržite tri sekunde odprite vrata, vstavite eno ali dve brisači in nato izberite samostojni program za odvajanje vode, da se ponovno izprazni.</li> </ol>
F15-F18	V primeru nenormalnega sušenja (In case of abnormal drying)	Če želite zaustaviti napravo, pritisnite in držite gumb "moč" 10 sekund ter napravo znova zaženite.

# SERVISIRANJE

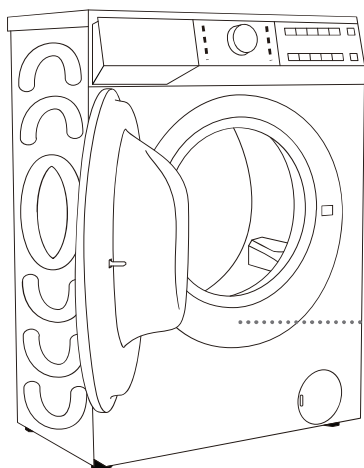
## Pred klicem v servisno službo

Ko se obrnete na servisno službo, morate poznati tip (1), šifro pralno sušilni stroj(2), oznako modela (3) in serijsko številko (4) pralno sušilni stroj.

Tip, šifro pralno sušilni stroj oznako modela in serijsko številko, najdete na napisni (tipski) ploščici na sprednji steni odprtine vrat pralnega stroja.

⚠ V primeru okvare uporabljajte le odobrene nadomestne dele pooblaščenih proizvajalcev.

⚠ Odprava okvare oziroma reklamacije, ki je nastala zaradi nepravilne priključitve ali uporabe pralno sušilni stroj, ni predmet garancije. Stroške popravila krije uporabnik sam.



1 2 3 4

4 2 1 3



**gorenje**

Washer-dryer  
XXXXrpm/min



CE

Model:XXXXXX  
Type:XXXXXX

Washing Capacity: Xkg (XXXXW)  
Drying Capacity: Xkg (XXXXW)  
XXA/XXX-XXXV~XXHz

IPX4

RoHS

Art. No.:XXXXX  
Address:  
XXXXXX



Ser. No.:XXXXX

Made in P.R.C

4 2 1 3



**gorenje**

Washer-dryer  
XXXXrpm/min



CE

Model:XXXXXX  
Type:XXXXXX

Washing Capacity: Xkg (XXXXW)  
Drying Capacity: Xkg (XXXXW)  
XXA/XXX-XXXV~XXHz

IPX4

RoHS

Art. No.:XXXXX  
Address:  
XXXXXX



Ser. No.:XXXXX

Made in P.R.C

# NASVETI ZA PRANJE IN VARČNO UPORABO PRALNO SUŠILNI STROJ

Nove barvaste tekstilne izdelke prvič operite ločeno od ostalega perila.

Močno umazano perilo perite v manjši količini in dozirajte več praškastega pralnega sredstva oziroma uporabite program predpranja.

Trdovratne madeže pred pranjem namažite s posebnim sredstvom za odstranjevanje madežev. Priporočamo NASVETE ZA ODSTRANJEVANJE MADEŽEV.

Ob pogostem pranju perila pri nizkih temperaturah in s tekočimi pralnimi sredstvi se lahko razvijejo klice, ki povzročajo neprijeten vonj v pralnem stroju. Za preprečevanje le-tega je priporočljivo, da občasno poženete Drum clean (Samočistilni program) (glejte TABELO PROGRAMOV.)

Priporočamo, da se izogibate pranju zelo malih količin perila zaradi varčevanja z energijo in boljših karakteristik delovanja pralno sušilni stroj.

Zloženo perilo pred vlaganjem v boben zrahljajte.  
Uporabljajte samo pralno sušilni stroj sredstva za strojno pranje perila.

Pri trdoti vode nad 14°dH je potrebna uporaba mehčalcev vode. Poškodba grelca, ki je lahko posledica nepravilne uporabe mehčalcev vode, ni predmet garancije. Podatek o trdoti vode preverite pri vašem lokalnem distributerju vode.

Ne priporočamo uporabo belilnih sredstev na osnovi klora, ker lahko poškodujejo grelec.

V primeru da boste uporabljali sredstva za odstranjevanje vodnega kamna, belila ali barvila, uporabljajte samo takšna, ki so primerna za uporabo v pralnem stroju.

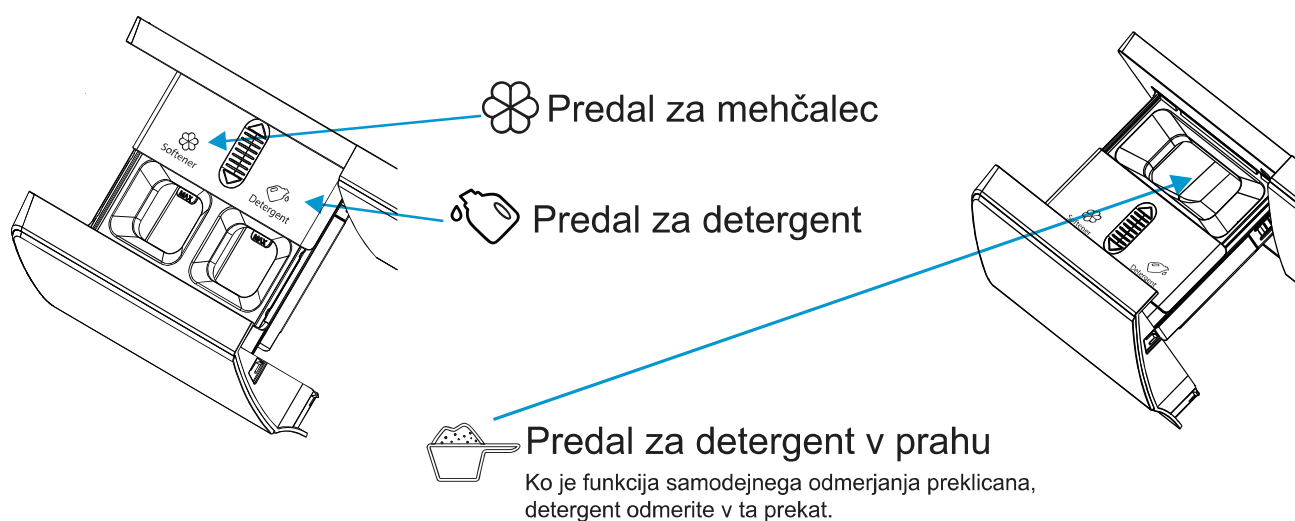
Ne uporabljajte topil ali podobnih kemikalij (npr. terpentini, bencin...)!

V dozirno posodo ne vstavljajte praškastega pralnega sredstva v kepah, ker se lahko zamaši cev v pralno sušilni stroj.

Pri višjih vrtljajih ožemanja ostane v perilu manj vlage, zato je sušenje v sušilnem stroju bolj varčno in hitrejše.

Trdota vode	Trdotne stopnje			
	°dH (°N)	m mol/l	°fH(°F)	p.p.m.
1 - mehka	< 8,4	< 1,5	< 15	< 150
2 - srednja	8,4 - 14	1,5 - 2,5	15 - 25	150 - 250
3 - trda	> 14	> 2,5	> 25	> 250

☼ Podatek o trdoti vode preverite pri vašem lokalnem distributerju vode.



- ☼ Pred prvo uporabo ne prekoračite oznake MAX pri dodajanju detergenta/mehčalca v avtomatsko dozirno odprtino. Izberete lahko samodejno doziranje ali ročno dodajanje detergenta.
- ☼ Če morate pralni prašek dodati ročno, priporočamo, da detergent v prahu dodate tik pred ciklom pranja. Če ga dodate prej, se pred dodajanjem praškastega detergenta prepričajte, da je predal za detergent v pladnju za razdeljevanje popolnoma suh: v nasprotnem primeru se lahko detergent v prahu strdi pred začetkom postopka pranja.
- ☼ Ne dodajajte trdnega pralnega praška v odprtino za doziranje detergenta/mehčalca.
- ☼ Ko uporabljate funkcijo samodejnega odmerjanja, detergenta ne dodajajte v vrata za ročno odmerjanje pralnega praška. Če morate ročno dodati prašek za pranje, najprej izklopite funkcijo samodejnega odmerjanja.

Hranite pralna sredstva in dodatke na mestu izven dosega otrok.



# NASVETI ZA ODSTRANJEVANJE MADEŽEV

Preden uporabite namenska sredstva za odstranjevanje madežev, lahko pri manjših, nezahtevnih madežih uporabite naravna sredstva, ki ne škodujejo okolju.

Vendar, ukrepati je potrebno takoj! Madeže je potrebno popivnati z vpojno gobico oziroma papirnato brisačo, nato pa izprati s hladno (mlačno) vodo, nikakor pa z vročo vodo!

Madež	Odstranitev madeža
<b>Blato</b>	Ko je madež suh, ga moramo pred pranjem v pralno sušilni stroj najprej postrgati iz oblačila. Če je madež trdovraten, ga pred pranjem namočimo s sredstvom za odstranjevanje madežev, ki vsebujejo encime. V primeru, da madež ni trdovraten, perilo pred pranjem tretiramo s tekočim detergentom ali praškastim detergentom in vodo.
<b>Antiperspirant</b>	Perilo pred pranjem v pralno sušilni stroj tretiramo s tekočim pralnim sredstvom. Pri trdovratnih madežih je potrebno tretiranje z odstranjevalci za madeže. Lahko pa med pranjem uporabimo belila, ki so na podlagi kisika.
<b>Čaj</b>	Perilo namakamo ali izperemo v hladni vodi in po potrebi dodajmo odstranjevalec madežev.
<b>Čokolada</b>	Perilo namakamo ali izperemo z mlačno milnico, nato naneseemo limonin sok in izperemo.
<b>Črnilo</b>	Pred pranjem v pralno sušilni stroj tretiramo madež z odstranjevalci madežev. Lahko uporabimo tudi denaturiran alkohol. Perilo obrnemo z notranje strani navzven in pod madež položimo papirnato brisačko. Alkohol uporabimo na zadnji strani madeža. Na koncu postopka perilo dobro izperemo.
<b>Flomasti</b>	Na madež naneseemo v vodi raztopljen škrob. Ko se posuši, ga zdrgnemo s krtačo in nato operemo v pralno sušilni stroj.
<b>Hrana za dojenčke</b> (madeži urina, blata, hrane)	Pred pranjem v pralno sušilni stroj madeže namakamo v mlačni vodi vsaj pol ure. Za lažje odstranjevanje lahko vodi dodamo sredstva za odstranjevanje madežev, ki vsebujejo encime.
<b>Trava</b>	Pred pranjem v pralno sušilni stroj perilo namakamo v sredstvu za odstranjevanje madežev, ki vsebuje encime. Madež trave lahko odstranimo tudi z namakanjem (cca. 1 uro) v razredčenem limoninem soku ali alkoholnem kisu.
<b>Jajca</b>	Perilo namakamo v sredstvu za odstranjevanje madežev, ki vsebujejo encime. Namakamo v hladni vodi vsaj 30 minut ali nekaj ur, če so madeži trdovratni. Nato operemo v pralno sušilni stroj.
<b>Kava</b>	Perilo namočimo v slani vodi. Če madež ni svež, ga lahko omočimo z mešanico glicerina, amonijaka in alkohola.
<b>Krema za čevlje</b>	Na madež naneseemo jedilno olje in izperemo.
<b>Kri</b>	Svež madež - perilo speremo s hladno vodo in nato operemo v pralno sušilni stroj. Posušen madež - perilo namočimo v sredstvu za odstranjevanje madežev, ki vsebujejo encime. Nato operemo v pralno sušilni stroj. Če madež ostane na perilu, ga poskusimo odstraniti z belilom, ki je primerno za vrsto tkanine.

<b>Madež</b>	<b>Odstranitev madeža</b>
<b>Lepila, žvečilni gumiji</b>	Perilo damo v vrečko in postavimo v zamrzovalnik, da se madež strdi, nato ga s topim nožem odstranimo. Mesto madeža nato razredčimo z odstranjevalcem madeža za predpranje in dobro izperemo. Perilo nato operemo kot običajno
<b>Ličila</b>	Za predpranje uporabimo odstranjevalec madežev, nato operemo v pralno sušilni stroj.
<b>Maslo</b>	Pred pranjem v pralno sušilni stroj na madež nanesemo sredstvo za odstranjevanje madežev. Nato izperemo z vročo vodo (koliko tkanina dopušča).
<b>Mleko</b>	Perilo namakamo v sredstvu za odstranjevanje madežev, ki vsebujejo encime. Namakamo vsaj 30 minut ali nekaj ur, če so madeži trdovratni. Nato operemo v pralno sušilni stroj.
<b>Sadni sok</b>	Madež lahko namažemo z mešanico soli in vode. Pustimo delovati nekaj časa in izperemo. Pred pranjem v pralno sušilni stroj lahko na madež nanesemo sodavico, alkoholni kis ali limonin sok. Pri starem madežu lahko uporabimo glicerol, ki ga po 20 minutah delovanja speremo s hladno vodo, nato pa perilo operemo v pralno sušilni stroj.
<b>Vino</b>	Perilo namakamo v hladni vodi vsaj 30 minut. Pri tem uporabimo tudi sredstvo za odstranjevanje madežev. Nato operemo v pralno sušilni stroj.
<b>Vosek</b>	Oblačilo damo v zamrzovalnik, da se vosek strdi, nato ga postrgamo. Preostanek voska na oblačilu odstranimo tako, da na oblačilo položimo papirnato brisačo in z likalnikom segrevamo dokler se vosek na prime na papir.
<b>Znoj</b>	Pred pranjem v pralno sušilni stroj v madež dobro vtremo tekoče pralno sredstvo.
<b>Žvečilni gumi</b>	Oblačilo damo v zamrzovalnik, da se žvečilni gumi strdi, nato pa ga postrgamo. Perilo nato operemo v pralno sušilni stroj.

# ODSTRANITEV

Za **embaliranje** izdelkov uporabljamo okolju prijazne materiale, ki jih je možno brez nevarnosti za okolje ponovno predelati (reciklirati), deponirati ali uničiti. V ta namen so embalažni materiali tudi ustrezno označeni.



**Simbol** na izdelku ali njegovi embalaži označuje, da z izdelkom ni dovoljeno ravnati kot z običajnimi gospodinjstskimi odpadki. Izdelek odpeljite na ustrezno zbirno mesto za predelavo električne in elektronske opreme.

Pri **odstranitvi** odsluženega pralno sušilni stroj poskrbite za odstranitev ostankov detergentov, za odstranitev priključne vrvice in uničenje stikala vrat, da se vrata ne morejo zapreti (varnost za otroke).

Ta pralno sušilni stroj je označen glede na Evropsko direktivo za odpadke (WEEE).

S pravilnim načinom **odstranjevanja** izdelka boste pomagali preprečiti morebitne negativne posledice in vplive na okolje in zdravje ljudi, ki bi se lahko pojavile v primeru nepravilnega odstranjevanja izdelka. Za podrobnejše informacije o odstranjevanju in predelavi izdelka se obrnite na pristojen mestni organ za odstranjevanje odpadkov, komunalno službo ali na trgovino, v kateri ste izdelek kupili.

# TABELA PORABNIH VREDNOSTI

## Navodila za program

- Program Eco 40-60 omogoča pranje običajno umazanega bombažnega perila, za katerega je navedeno, da ga je mogoče prati s programi na 40 °C do 60 °C, skupaj, v istem ciklu. Program je skladen z zakonodajo EU o okoljsko primerni zasnovi izdelkov.
- Poraba energije v izklopljenem načinu znaša 0,49 W in v vklopljenem načinu 0,49 W.
- Najučinkovitejši programi glede porabe energije so na splošni tisti, ki se izvajajo pri nižjih temperaturah in trajajo dlje.
- Polnjenje pralno sušilni stroj za uporabo v gospodinjstvu do kapacitete, ki jo je za posamezne programe določil proizvajalec, bo prispevalo k prihrankom energije in vode.
- Pravilna uporaba pralnih praškov, mehčalcev in drugih dodatkov. Ne uporabljajte preveč pralnega praška, saj lahko to negativno vpliva na rezultate pranja.
- Redno čiščenje, vključno z optimalno pogostostjo ter preprečevanjem in postopkom odstranjevanja vodnega kamna.
- Na hrup in vsebnost preostale vlage vpliva hitrost ožemanja: višja kot je hitrost ožemanja v fazi ožemanja, glasnejši je hrup in manjša je vsebnost preostale vlage.
- Informacije o izdelku in QR koda so navedeni na etiketi o porabi energije. Informacije o registraciji izdelka lahko prejmete s skeniranjem QR kode.
- Informacije o standardnih programih

Program	Izbrana temperatura	Ocenjena kapaciteta kg	Maks. temperatura v bobnu	Trajanje programa h:min	Poraba energije kWh/cikel	Poraba vode Litri/cikel	Vsebina preostale vlage %	Maks. hitrost dosežena rpm
eco 40-60 polna obremenitev	—	10	39	3:48	1.020	65.0	52.50	1400
eco 40-60 polovična obremenitev	—	5	29	2:48	0.430	50.0	52.50	1400
eco 40-60 1/4 obremenitev	—	2.5	24	2:20	0.210	30.0	52.50	1400
polna obremenitev pranja in sušenja	—	6	29	10:30	3.600	102.0	1.10	1400
polovična obremenitev pranja in sušenja	—	3	26	7:10	2.300	70.0	0.40	1400
Bombaž, belo	60	10	55	3:29	1.600	85.0	51.00	1400
mešano	40	5	38	1:58	0.750	69.0	45.00	1400
Hitri 15'	40	1	38	0:30	0.330	22.0	55.00	800
20°C	20	10	20	1:50	0.200	85.0	51.00	1400

Vrednosti, podane za programe, ki niso programi eco 40–60, ter cikel pranja in sušenja so samo okvirne.

OPOMBA: Pri izbiri programa Pranje in Sušenje je dejanski čas pranja približno 10 ur, vendar je zaslon zasnovan tako, da prikazuje 3 številke, tako da bo na zaslonu prikazano 9:59.

## STANJE NIZKE PRIPRAVLJENOSTI

 Maksimalna oziroma nazivna polnitev velja za perilo pripravljeno po standardu IEC 60456.

 Zaradi odstopanj v vrsti in količini perila, centrifugiranju, nihanju električnega toka ter temperaturi in vlagi okolice, se lahko izmerjene vrednosti trajanja programa in porabe električne energije pri končnem uporabniku razlikujejo od navedenih.

Pridružujemo si pravico do morebitnih sprememb in napak v navodilu za uporabo.

WM GORENJE  
10/6kg-1400

2295082-X08061632A